

**LUXURY PURE** | Instructions

*WHO MAKUREZ*

## **Montageanleitung**

**Bitte vor der Montage aufmerksam lesen und aufbewahren!**

## **Instructions for assembly**

**Please read these instructions carefully before going any further, and keep them in a safe place for future reference!**

## **Instructions de montage**

**À lire attentivement avant le montage et à conserver!**

## **Istruzioni di montaggio**

**Prima del montaggio, leggere attentamente le istruzioni e conservarle!**

*Deutsch* Seite 4

*English* Page 8

*Français* Page 12

*Italiano* Pagina 16

*Zeichnungen* Seite 20

*Drawings* Page 20

*Dessins* Page 20

*Disegni* Pagina 20

Montage und Elektroanschluss müssen von einer Elektrofachkraft ausgeführt werden. Wir empfehlen, die Montage der Segel mit zwei Personen durchzuführen.

**Achtung:** Schalten Sie vor der Montage die Sicherung des Deckenauslasses aus. Achten Sie unbedingt auf den Verlauf von Elektroleitungen, damit auf keinen Fall ein Kabel angebohrt wird. Montieren Sie nicht auf feuchtem und leitendem Untergrund!

**Wichtig:** Schützen Sie die Segel vor extremer Feuchtigkeit und starker Zugluft.

*Luxury Pure* ist für Raumhöhen ab 270 cm geeignet. Bedenken Sie, dass das unterste Segel ca. 53 cm unter der Decke hängen wird.

#### ► **Beigepackt sind:**

- 4 Klebepunkte
- 2 Dübel und Schrauben S6
- 1 Leuchtenkasten mit Aufputzdose
- 1 Inbusschlüssel
- 4 Kunststoff-Beilagscheiben
- 4 Seilabhängungen mit Montagematerial
- 1 Schraubendreher
- 3 Segel
- 12 Aluminiumrohre

#### ► **Montagevorbereitung**

Gehen Sie beim Auspacken sehr vorsichtig vor, um die Papiersegel nicht zu beschädigen. Legen Sie die Position der Leuchte fest. Benutzen Sie beiliegende Klebepunkte, um die vier Aufhängepunkte zunächst am Boden zu markieren. Übertragen Sie dann die Punkte mittels Senklot bzw. Laser an die Decke. ①

**Wichtig:** Der Leuchtenkasten (1) muss genau in der Mitte der quadratischen Segelausschnitte montiert werden. Die Kanten des Kastens sollten parallel zu den Segelkanten verlaufen. ①

Lösen Sie die Aufputzdose (2) mit einer Drehung gegen den Uhrzeigersinn vom Leuchtenkasten. ②  
Markieren Sie – parallel zu den Segelkanten – zwei Bohrlöcher  $\varnothing$  6 mm für die Aufputzdose. Bohren Sie die Dübellöcher  $\varnothing$  6 mm, setzen Sie die Dübel S6 ein und schrauben Sie die Dose fest. Lassen Sie die abgemantelten Zuleitungen des Deckenauslasses (3) etwa 6 cm herausragen und isolieren Sie die Enden von Leiter, Neutral- und Schutzleiter etwa 5 mm ab. ③

#### ► **Montage des Baldachins und Anschließen**

Nehmen Sie den Leuchtenkasten und schließen Sie Leiter, Neutralleiter und Schutzleiter in der Leuchtenklemme (4) an, wobei der Schutzleiter in der Mitte liegt. Setzen Sie den Leuchtenkasten mit den Langlöchern (5) auf die Schrauben (6) der Aufputzdose und fixieren Sie den Kasten, indem Sie ihn bis zum Anschlag nach rechts drehen (im Uhrzeigersinn). ④  
Eventuelle Ungenauigkeiten bei der Ausrichtung des Kastens lassen sich durch leichtes Drehen innerhalb der Langlöcher ausgleichen.

#### ► **Montage der Segel**

Bohren Sie die vier Dübellöcher  $\varnothing$  6 mm für die Segelabhängungen (7) und setzen Sie die Dübel S6 ein. Drehen Sie die vier Segelabhängungen (7) mit Hilfe des beiliegenden Schraubendrehers (8) fest in die Dübel ein und verwenden Sie – falls notwendig – die mitgelieferten Beilagscheiben (9). Jede Abhängung besteht aus drei Spannseilen mit Häkchen (10); beginnen Sie mit dem kürzesten Seil (s. Tüte 1) und dem größten Segel. ⑤

Schieben Sie die langen Stäbe (11) vorsichtig in die vier Hohlsäume (12) an der Oberseite des Segels. (6)  
 Hängen Sie die Schlaufen (13) der Segelecken in die Haken (10) der Abhängungen ein. (7)  
 Entfernen Sie die Klebestreifen an den Seilabhängungen. Überprüfen Sie den Abstand des Segels zur Decke an allen vier Ecken. (8)  
 Spannen Sie das Segel gleichmäßig, indem Sie das Röhrchen (14) auf dem Seil verschieben und gleichzeitig das Restseil nachlassen oder mittels Knebel (15) nachziehen. (9)  
 Zeichnung (10) zeigt das Prinzip des Seilspannens im Detail. Achten Sie bitte darauf, dass das Seil immer gerade an der Wandung des Röhrchens entlangläuft – es darf nicht kippen oder quer stehen.

**Achtung:** Gehen Sie beim Spannen des Segels vorsichtig vor: Ziehen Sie keinesfalls mit Kraft bis zum Anschlag am Knebel, sondern spannen Sie das Segel gleichmäßig von allen vier Ecken – Stück für Stück.  
 Die Zugkräfte wirken umso stärker, je kleiner der Abstand zur Decke wird: halten Sie unbedingt den Mindestabstand von 23 cm zur Decke ein!

Legen Sie das Restseil auf das Segel. Verfahren Sie ebenso mit dem mittleren und dem kleinen Segel. Um die gewünschten Lichtreflexionen auf den Segeln zu erhalten, beachten Sie unbedingt die in der Zeichnung angegebenen Abstände. (8)

### ► Dimmen

**230 V:** dimmbar über Phasenabschnittsdimmer.  
**125 V:** dimmbar über 3-Stufen-Dimmer: Durch Aus- und wieder Einschalten innerhalb von zwei Sekunden wechselt die Helligkeit auf 40%, bei erneutem Aus-/Einschalten auf 10%, dann wieder auf 100%.

### ► Pflege

Reinigen Sie die Oberfläche der Segel mit einem weichen trockenen Tuch.

### ► Technische Daten

230 V~50 Hz; 125 V~60 Hz. *Die für Ihre Leuchte zutreffende Spannung und Frequenz entnehmen Sie bitte dem Typenschild.*

Leuchtmittel: LED 39 W, 37 V, 3000 lm, 2700 K, CRI > 92.  
 Fassung nach Zhaga Book 3.  
 Das LED-Leuchtmittel hat eine Lebensdauer von 50 000 Stunden (Herstellerangabe). Im Falle eines Defekts kann es nur über die Ingo Maurer GmbH bezogen und von einer Elektrofachkraft ausgetauscht werden.

Eventuell notwendige Reparaturen dürfen nur von einer Elektrofachkraft durchgeführt werden. Die äußere Leitung darf bei Beschädigung nur von der Ingo Maurer GmbH ausgetauscht werden.

The lamp assembly and all electrical work must be carried out by a qualified electrician. We recommend that the sail assembly be carried out by two people.

**Caution:** Switch off or remove the fuse for the ceiling outlet before beginning the assembly. Take care to ascertain the exact position of all electrical wiring, so as to avoid accidentally drilling into a power cable. Do not attach the lamp to a damp and/or conductive surface.

**Important:** Do not expose the sails to extreme humidity or severe draughts.

*Luxury Pure* is designed for a minimum ceiling height of 270 cm. Please bear in mind that the lowest sail hangs approximately 53 cm below the ceiling.

#### ► **Included:**

- 4 adhesive dots
- 2 plugs and screws S6
- 1 light-box with surface-mounted ceiling fixture
- 1 Allen key
- 4 plastic washers
- 4 suspension fixtures for the sails
- 1 screwdriver
- 3 sails
- 12 aluminium tubes

#### ► **Preparations for assembly**

Unpack the lamp very carefully, so as not to damage the paper sails.

Determine the position of the lamp. Use the adhesive dots supplied to mark the four suspension points with the lamp resting on the floor. The markings can then be transferred to the ceiling with a plumb-line or laser pointer. ①

**Important:** The light-box (1) must be positioned exactly in the centre of the square sail apertures. The edges of the box should be parallel with the sail edges. ①

Detach the ceiling fixture (2) from the light-box by turning it counter-clockwise. ②

Mark – parallel to the sail edges – the two 6 mm-diameter drill holes for the ceiling fixture. Drill the holes, insert the S6 plugs and screw the fixture to the ceiling. Remove a 6 cm section of the outer covering from the mains cable in the ceiling outlet (3) and strip about 5 mm from the ends of the earth, phase and neutral wires. ③

#### ► **Canopy assembly and electrical connection**

Take the light-box and connect the phase, neutral and earth wires to the contacts in the terminal (4). The central contact is for the earth wire. Mount the light-box with the longitudinal holes (5) on the screws (6) of the ceiling fixture and lock the box in position by turning it clockwise until it reaches the stop. ④

Any slight misalignment of the light-box can be compensated by turning the box within the longitudinal holes.

#### ► **Assembling the sails**

Drill the four 6 mm-diameter holes for the sail fixtures (7) and insert the S6 plugs. Screw the four sail fixtures firmly into the plugs with the screwdriver (8) supplied, using the washers (9) supplied if necessary. Each sail fixture consists of three cables with hooks (10). Start with the shortest cable (see bag 1) and the largest sail. ⑤

Push the long rods (11) carefully into the four hollow seams (12) on the upper surface of the sail. ⑥

Hang the loops (13) at the corners of the sails on the hooks (10) on the sail fixtures. ⑦

Remove the adhesive strips from the cable fixtures. Check the distance between the sail and the ceiling at all four corners. ⑧

Brace the sail evenly by sliding the tube (14) along the cable and simultaneously letting out the cable or tautening it with the handle (15). (9)

Fig. (10) illustrates the procedure for bracing the sail. Please ensure that the cable runs straight along the wall of the tube – do not let it twist to one side or run at an angle.

**Caution:** Be careful when bracing the sail. Do not use force, and do not immediately tauten an individual cable as far as it will go: instead, brace the sail evenly from all four corners, tautening the cables gradually.

The tension increases as the sail is raised towards the ceiling. Take care to maintain the minimum distance of 23 cm between sail and ceiling.

Lay the surplus cable on the sail. Follow the same procedure with the medium and small sails. To obtain the desired light reflection on the sails, the distances indicated in the diagram must be observed. (8)

### ► Dimming

**230 V:** dimmable with a trailing-edge dimmer.

**125 V:** dimmable with a three-phase dimmer. Switch off and on within a two-second interval to dim the light to 40%; repeat to dim to 10%; repeat again to restore 100% brightness.

### ► Cleaning

Wipe the surface of the sails with a soft, dry cloth.

### ► Technical specification

230 V~50 Hz; 125 V~60 Hz. *The correct voltage and frequency for your lamp are indicated on the type label.*

Light bulb: LED 39 W, 37 V, 3000 lm, 2700 K, CRI > 92.

Bulb fitting according to Zhaga Book 3.

According to the manufacturer, the LED has an average life of 50 000 hours. Replacements, in case of damage, must be ordered from Ingo Maurer GmbH and fitted by a qualified electrician.

Any repairs that may become necessary must be carried out by a qualified electrician. In the event of damage to the external power cord, replacements may only be fitted by Ingo Maurer GmbH.

Le montage et le branchement électrique sont à effectuer par un électricien. Nous recommandons d'effectuer le montage des voiles à deux personnes.

**Attention:** déconnecter le fusible contrôlant l'arrivée du courant au plafond avant le montage. Il est indispensable de respecter le positionnement des conduites électriques afin d'éviter de percer un câble électrique. Ne pas installer sur une surface humide et/ou conductrice!

**Important:** Protéger les voiles d'une humidité trop élevée et de forts courants d'air.

*Luxury Pure* est conçue pour des pièces à partir d'une hauteur de 270 cm. Ne pas oublier que la voile inférieure arrive à environ 53 cm du plafond.

#### ► Matériel fourni:

- 4 pastilles adhésives
- 2 chevilles et vis S6
- 1 boîte carrée de type baldaquin avec boîtier pour montage sur crépi
- 1 clef à 6 pans
- 4 rondelles en matière plastique
- 4 câbles avec matériel de montage
- 1 tournevis
- 3 voiles
- 12 tubes en aluminium

#### ► Préparation au montage

Prière de manipuler la lampe avec précaution lors du déballage pour ne pas abîmer les voiles de papier. Déterminer la position de la lampe. Utiliser les points adhésifs joints pour marquer les quatre points de suspension tout d'abord au sol. Puis reporter ces points au plafond au moyen d'un fil à plomb ou d'un laser. ①

**Important:** la boîte carrée (1) doit être montée exactement au centre de la découpe carrée des voiles. Les bordures de la boîte doivent être montées parallèlement aux bordures des voiles. ①

Retirer le boîtier pour montage sur crépi de la boîte carrée en le tournant dans le sens inverse des aiguilles d'une montre. ②

Marquer – parallèlement aux bordures des voiles – les deux trous de perçage Ø 6 mm pour le boîtier du montage sur crépi (2). Percer les trous de cheville Ø 6 mm, insérer les chevilles S6 et visser fermement le boîtier. Laisser dépasser les conduites isolées de la sortie électrique du plafond (3) d'environ 6 cm et dénuder les extrémités des fils conducteurs, neutres et des conducteurs de protection d'environ 5 mm. ③

#### ► Montage du baldaquin et connexion

Prendre la boîte carrée de type baldaquin et connecter les fils conducteurs et neutres et fil de terre à la borne de raccordement (4), le fil de terre étant au milieu. Poser la boîte carrée de type baldaquin avec les longues encoches (5) sur les vis (6) du boîtier pour montage sur crépi et fixer la boîte carrée, en tournant vers la droite jusqu'à la butée (dans le sens des aiguilles d'une montre). ④ D'éventuelles imprécisions dans le positionnement de la boîte carrée peuvent être retouchées par une délicate rotation à l'intérieur des longues encoches.

#### ► Montage des voiles

Percer les quatre trous de cheville Ø 6 mm pour les suspensions des voiles (7) et insérer les chevilles S6. Visser fermement les quatre suspensions des voiles (7) dans les chevilles à l'aide du tournevis (8) joint et utiliser – si nécessaire – les rondelles de calage (9) comprises dans la livraison. Chaque suspension est composée de trois fils

tendeur avec crochet (10); commencer par le fil le plus court (voir sachet I) et la voile la plus grande. (5)  
 Placer prudemment les tiges longues (11) dans les ourlets à jour (12) sur le côté supérieur de la voile. (6)  
 Suspendre les boucles (13) des angles de la voile dans les crochets (10) des suspensions. (7)  
 Enlever les bandes adhésives des suspensions.  
 Contrôler la distance de la voile au plafond aux quatre angles. (8)  
 Tendre la voile simultanément en déplaçant le petit tube (14) sur le fil et en relâchant en même temps le fil restant ou bien en tirant sur le baillon (15). (9)  
 Le dessin (10) montre précisément le principe de bandage des voiles. Veiller à ce que le fil longe toujours en ligne droite la paroi du petit tube – il ne doit pas basculer ou être positionné de travers.

**Attention:** soyez prudent en tendant les voiles: ne pas tirer avec force jusqu'à la butée au niveau du baillon (15), mais tendre plutôt de façon égale la voile par ses quatre coins – petit à petit.  
 Les forces de traction paraissent encore plus fortes, quand l'écart au plafond semble plus petit: respecter absolument une distance minimum au plafond de 23 cm!

Poser l'excédent de fil sur la voile. Procéder de même avec la voile de taille moyenne et la petite voile. Pour obtenir les reflets lumineux désirés sur les voiles, respecter absolument les distances indiquées sur le dessin. (8)

### ► **Faire varier l'intensité de lumière**

**230 V:** variation de la lumière grâce à un variateur à phase par section.

**125 V:** variation de la lumière grâce à un variateur à 3 crans: en éteignant et en rallumant dans un délai de 2 secondes, la luminosité varie de 40%; en rallumant et re-éteignant de 10%; et ensuite à nouveau de 100%.

### ► **Entretien**

Nettoyer la surface de la voile à sec avec un chiffon sec souple.

### ► **Données techniques**

230 V~50 Hz; 125 V~60 Hz. *Veillez déduire sur la plaque signalétique la puissance et la fréquence correspondant à votre luminaire.*

Ampoule: LED 39 W, 37 V, 3000 lm, 2700 K, CRI > 92.

Douille selon Zhaga Book 3.

L'ampoule LED a une durée de vie moyenne de 50.000 heures (données du fabricant). En cas de dommage, l'ampoule LED peut être achetée chez Ingo Maurer GmbH et échangée par un électricien.

Des réparations éventuellement nécessaires ne sont à effectuer que par un spécialiste. En cas de dommage du câble électrique externe, celui-ci ne doit être échangé que par la société Ingo Maurer GmbH.



Sia il montaggio che il collegamento elettrico devono essere effettuati da un elettricista. Raccomandiamo che il montaggio delle vele venga eseguito da due persone.

**Attenzione:** Prima del montaggio staccare la corrente dell'uscita della corrente al soffitto. Fare assolutamente attenzione al percorso delle linee di alimentazione per evitare di danneggiare un cavo durante l'installazione. Non montare su superfici umide o conduttrici di corrente!

**Importante:** Proteggere le vele da umidità eccessiva e forti correnti d'aria.

*Luxury Pure* è concepita per soffitti a partire da un'altezza di 270 cm. Si prega di tenere in considerazione che la vela inferiore si troverà a circa 53 cm dal soffitto.

#### ► Nella fornitura sono inclusi:

- 4 punti adesivi
- 2 viti e tasselli S6
- 1 fonte luminosa con scatola di derivazione esterna
- 1 chiave a brugola
- 4 rondelle in materiale sintetico
- 4 sospensioni con materiale di montaggio
- 1 cacciavite
- 3 vele
- 12 tubi in alluminio

#### ► Preparazione del montaggio

Estrarre la lampada dall'imballaggio con molta cautela, per evitare di danneggiare le vele in carta.

Determinare la posizione della lampada. Impiegare i punti adesivi in dotazione per contrassegnare prima sul pavimento i quattro punti angolari di sospensione. Trasferire, successivamente, i punti sul soffitto mediante un filo a piombo oppure laser. ①

**Importante:** La fonte luminosa (1) deve essere montata esattamente al centro delle sezioni quadrate nelle vele. I bordi della fonte luminosa devono possibilmente essere paralleli ai bordi delle vele. ①

Staccare la scatola di derivazione esterna (2) dalla fonte luminosa ruotandola in senso antiorario. ②  
Contrassegnare i due punti da forare di  $\varnothing$  6 mm, paralleli, per il fissaggio della scatola di derivazione esterna. Effettuare i fori per i tasselli di  $\varnothing$  6 mm, inserire i tasselli S6 e avvitare la scatola. Lasciare spuntare le linee di alimentazione dell'uscita della corrente al soffitto (3) per circa 6 cm e spelare le estremità di fase, neutro e terra di circa 5 mm. ③

#### ► Montaggio del rosone e collegamento elettrico

Collegare fase, neutro e terra alla morsettiera (4) della fonte luminosa, facendo attenzione che la terra sia posizionata al centro. Inserire le asole (5) della fonte luminosa sulle viti sporgenti (6) della scatola di derivazione esterna, ruotarla in senso orario (verso destra) fino al suo arresto e assicurarsi che sia fissata saldamente. ④

La lunghezza delle asole permette di correggere eventuali piccoli errori di allineamento della fonte luminosa ruotando la stessa leggermente verso destra o verso sinistra.

#### ► Montaggio delle vele

Effettuare i quattro fori per i tasselli di  $\varnothing$  6 mm, per le sospensioni delle vele (7) e inserire i tasselli S6. Avvitare saldamente le quattro sospensioni per le vele (7) nei tasselli mediante l'incluso cacciavite (8) e impiegare, in caso di necessità, le incluse rondelle (9). Ogni sospensione comprende 3 fili tenditori con gancetti (10); iniziare con il filo più corto (vedi busta 1) e la vela più grande. ⑤  
Inserire cautamente le aste lunghe (11) nei quattro orli (12) sul lato superiore della vela. ⑥

Agganciare i tiranti (13) agli angoli delle vele nei gancetti (10) delle sospensioni. (7)

Rimuovere i nastri adesivi dai tiranti. Controllare la distanza della vela dal soffitto ai quattro angoli. (8)

Tendere la vela uniformemente spostando il tubicino (14) verso l'alto lungo il filo di sospensione. Questo spostamento deve sempre essere fatto tenendo contemporaneamente, con l'altra mano, il lato libero del filo impugnando il pernino metallico (15) in fondo al filo. (9)

Tenere sempre un minimo di tensione sul filo libero per non permettere mai al tubicino di inclinarsi oppure di mettersi di traverso. Questa procedura è spiegata in figura (10) in fondo alle istruzioni.

**Attenzione:** Nel tendere la vela procedere cautamente. Non tirare mai con forza il pernino metallico fino all'arresto, bensì tendere la vela uniformemente nei quattro angoli – angolo dopo angolo.

La trazione aumenta man mano che la distanza dal soffitto si riduce: Rispettare assolutamente sia la distanza minima dal soffitto di 23 cm!

Appoggiare sulla vela il filo rimanente. Procedere come sopra anche per la vela centrale e la vela di misura inferiore. Per ottenere i riflessi di luce sulle vele desiderati, rispettare assolutamente le distanze indicate nella figura. (8)

### ► Dimmer

**230 V:** dimmerabile con dimmer a taglio di fase.

**125 V:** dimmerabile con dimmer a 3 fasi. Accendendo e spegnendola entro due secondi si varia la luminosità del 40%, riaccendendo/rispegnendo del 10%, poi nuovamente del 100%.

### ► Cura

Pulire la superficie delle vele con un panno morbido asciutto.

### ► Dati tecnici

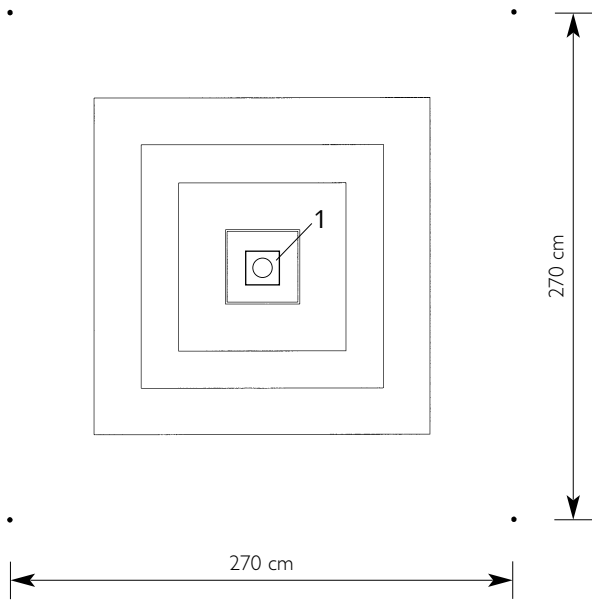
230 V~50 Hz; 125 V~60 Hz. I dati tecnici relativi alla tensione e alla frequenza di funzionamento della Vostra lampada sono riportati sulla targhetta d'identificazione.

Lampadina: LED 39 W, 37 V, 3000 lm, 2700 K, CRI > 92.  
Portalampada conforme al book 3 Zhaga.

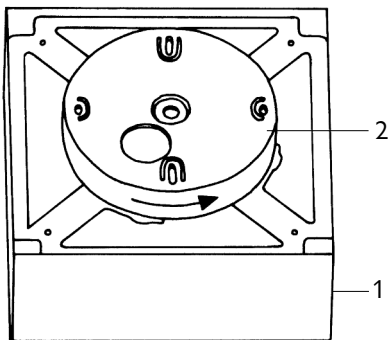
La lampadina a LED ha una durata di 50 000 ore (indicazioni del produttore). In caso di difetto può essere acquistata soltanto presso la Ingo Maurer GmbH e sostituita da un elettricista.

Eventuali riparazioni possono essere effettuate esclusivamente da un elettricista. Il cavo esterno – se danneggiato – può essere sostituito soltanto dalla Ingo Maurer GmbH.

①

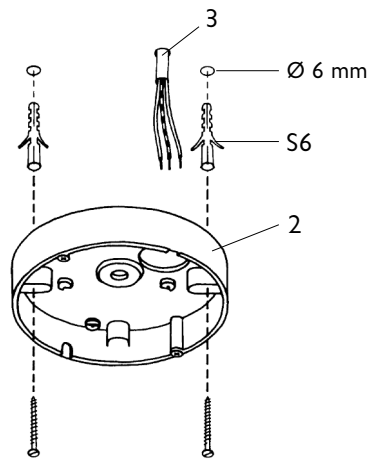


②

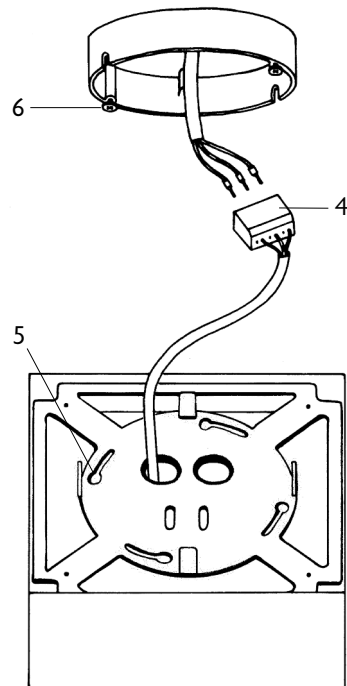


Öffnen  
Open  
Ouvrir  
Aprire

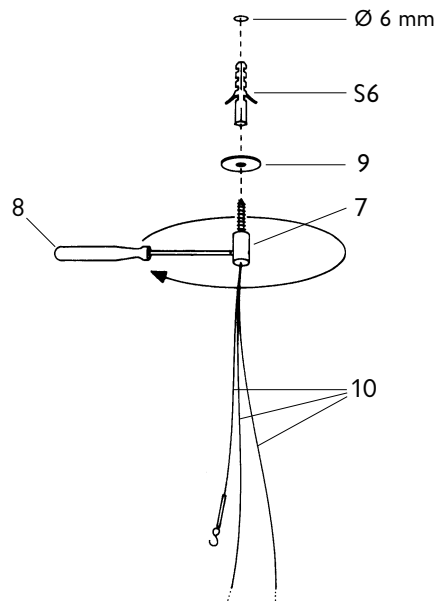
③



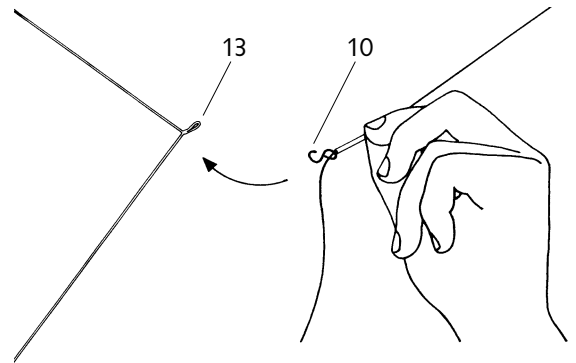
④



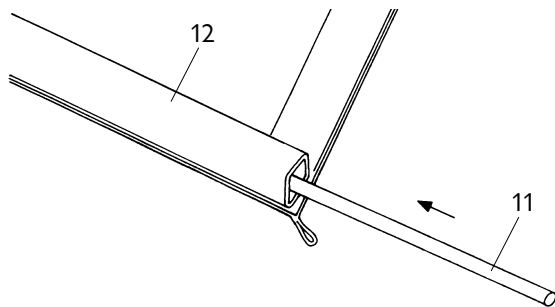
⑤



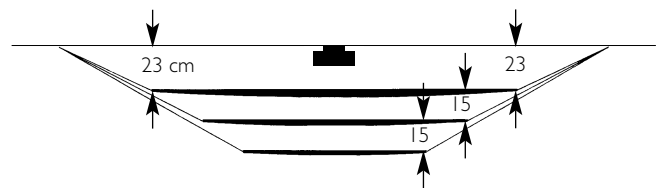
⑦



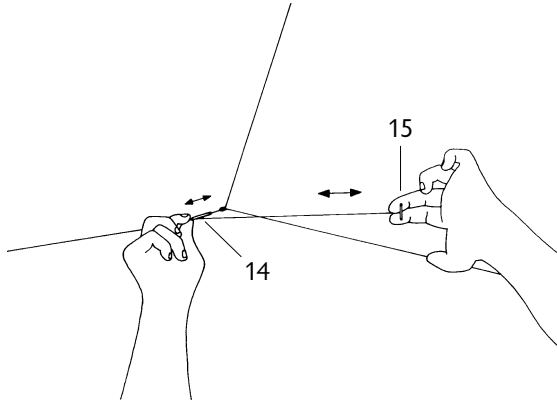
⑥



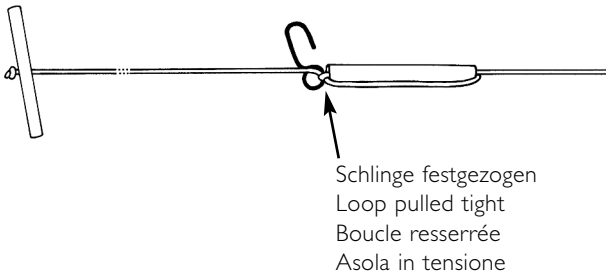
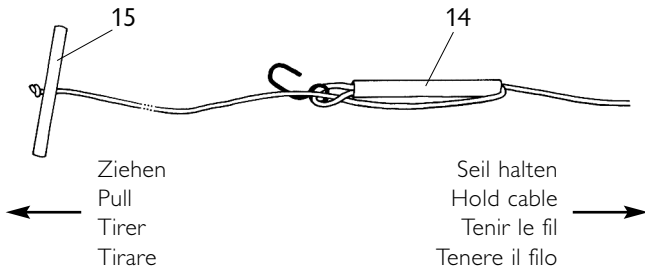
⑧



9



10



Ingo Maurer GmbH  
Kaiserstrasse 47  
80801 München  
Germany  
T. +49.89.381606 0  
F. +49.89.381606 20  
info@ingo-maurer.com  
www.ingo-maurer.com