

WHO MATUREZ

Montageanleitung

Bitte vor der Montage aufmerksam lesen und aufbewahren!

Mounting Instructions

Please read these instructions carefully before going any further, and keep them in a safe place for future reference!

Instructions de montage

A lire attentivement avant le montage et à conserver!

Istruzioni di montaggio

Prima del montaggio leggere attentamente le istruzioni e conservarle!

| | | |
|-----------------|---------------|-----------|
| <i>Deutsch</i> | <i>Seite</i> | <i>4</i> |
| <i>English</i> | <i>Page</i> | <i>7</i> |
| <i>Français</i> | <i>Page</i> | <i>10</i> |
| <i>Italiano</i> | <i>Pagina</i> | <i>13</i> |

| | | |
|--------------------|---------------|-----------|
| <i>Zeichnungen</i> | <i>Seite</i> | <i>17</i> |
| <i>Drawings</i> | <i>Page</i> | <i>17</i> |
| <i>Dessins</i> | <i>Page</i> | <i>17</i> |
| <i>Disegni</i> | <i>Pagina</i> | <i>17</i> |

Die Montage und der Elektroanschluss sind von einer Elektrofachkraft auszuführen.

Wandering Finger Wall ist durch zwei Kugelgelenke frei beweglich und eignet sich für direkte und indirekte Beleuchtung.

Wichtig: Der Abstand zu brennbaren Flächen muß mindestens 30 cm betragen. Vorsicht bei empfindlichen Wandoberflächen!
Für eine gleichmäßige Lichtverteilung empfehlen wir einen Minimalabstand von 50 cm zwischen Leuchte und Decke.

► Montagevarianten

Version A: direkt in Mauerwerk/Beton/Gipskarton in eine vorhandene bzw. zu montierenden Unterputzdose (Achsabstand der Schrauben: 60 mm)

Version B: mit der beiliegenden Aufputzdose auf einen existierenden Wandauslaß.

Wichtig: Schalten Sie vor der Montage die Sicherung aus!

Version A - Unterputzmontage

► Montagevorbereitung

Lösen Sie die beiden Schrauben (1) der Unterputzdose (2) um etwa 5 mm. Lassen Sie die abgemantelten Zuleitungen (3) des Wandauslasses etwa 12 cm aus der Dose ragen und isolieren Sie die Enden jeweils ca. 5 mm ab. (1)
Nehmen Sie nun die Lampe und ziehen Sie die Abdeckscheibe (4), die mit einem Magnet fixiert ist, von der Montageplatte (5) ab. Lassen Sie die Abdeckscheibe auf den Fassungsträger (6) gleiten.

► Montage

Halten Sie die Montageplatte mit einer Hand und schließen Sie die Zuleitungen in der Lüsterklemme (7) an, wobei der Schutzleiter in der Mitte liegt. (2)

Stecken Sie die Montageplatte so auf die Schrauben der Unterputzdose, daß der Metallstab unten und der Kabelgang oben liegen. (3)

Ziehen Sie die Schrauben fest und achten Sie dabei auf die mittige Lage der Montageplatte über der Unterputzdose. Setzen Sie die Abdeckscheibe (4) vorsichtig auf die Montageplatte (5), bis der Magnet (8) hörbar einrastet. Bitte richten Sie die Abdeckscheibe durch leichtes Drehen so aus, daß die Kugel (9) vollständig in der großen Bohrung (10) sichtbar ist. (3)

Schalten Sie die Sicherung wieder ein.

Achtung: Der Fassungsträger erhitzt sich sehr schnell: Die Leuchte bitte nur in ausgeschaltetem Zustand verstellen!

Die Leuchte ist durch die beiden Kugelgelenke beliebig einstellbar; beachten Sie jedoch, daß dabei durch mehrfaches Verdrehen das Kabel nicht beschädigt wird.

Version B - Aufputzmontage

Wichtig: Achten Sie unbedingt auf den Verlauf der Elektroleitung, damit auf keinen Fall das Kabel angebohrt wird!

► Montagevorbereitung

Benutzen Sie zum Markieren der Bohrlöcher die beiliegende Aufputzdose (11) als Schablone. Bohren Sie beide Dübellöcher Ø 6 mm (12). (4)
Dübel (13) einsetzen und die Aufputzdose fest anschrauben. Lassen Sie das Netzkabel (14) etwa 12 cm aus der Aufputzdose ragen und isolieren Sie die Enden jeweils ca. 5 mm ab.

► Montage

Verfahren Sie wie bei Version A.

► Wechsel des Leuchtmittels

Wichtig: Schalten Sie die Sicherung aus! Der Fassungs-träger muß vor dem Wechsel vollständig abgekühlt sein!

Halten Sie den Fassungs-träger (6) wie in der Zeichnung (5) dargestellt. Schieben Sie vorsichtig mit dem Daumen das Schutzglas (15) nach hinten und drücken Sie die entlastete vordere Haltefeder (16) nach unten. Nun können Sie das Glas entnehmen.

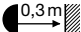
Achtung: Zweiseitig gesockelte Hochvolt-Halogenleucht-mittel sitzen relativ fest in der Fassung. Achten Sie beim Wechsel bitte darauf, daß die neue Glühlampe (17) nicht mit der bloßen Hand berührt wird! (6) Kontrollieren Sie bitte die richtige Position des eingelegten Leuchtmittels; es darf nicht verkantet oder schief im Fassungs-träger sitzen.

► Pflege

Bitte reinigen Sie das Schutzglas nach dem Leuchtmittel-wechsel mit einem handelsüblichen Glasreiniger. Auf dem Glas dürfen sich keine Fingerabdrücke oder Schmutzrück-stände befinden: Einbrennengefahr!

► Technische Daten

240/125 Volt. Zweiseitig gesockelter Halogenstab 75 mm, max. 150 Watt, Sockel R7s. Wir empfehlen die Verwendung von 240-V-Leuchtmitteln, da diese bei normalem Betrieb eine deutlich höhere Lebensdauer erreichen. Jeder handels-übliche Glühlampendimmer mit ausreichender Leistung ist verwendbar.

 Der Mindestabstand zu angestrahlten Flächen beträgt 0,3 m.

Eventuell notwendige Reparaturen dürfen nur von einer Elektrofachkraft durchgeführt werden.

The lamp assembly and electrical installation must be carried out by a qualified electrician.

Wandering Finger Wall is equally suitable for direct and indirect lighting. The two ball joints make the lamp freely movable.

Important: The lamp must be kept at least 30 cm away from any combustible surface. Take care to avoid damaging heat-sensitive wall coverings!

To ensure that the light is evenly distributed, the lamp must be kept well away from the ceiling - we recommend a distance of at least 50 cm.

► Alternative methods of installation

Version A: Directly in the wall (masonry, concrete or plasterboard), using an existing or purpose-fitted flush-mounting wall fixture (N.B.: the screws must be set exactly 60 mm apart)

Version B: Using the surface-mounted wall fixture supplied, in conjunction with an existing electrical outlet.

Caution: Switch off or remove the mains fuse before going any further!

Version A - Flush-mounting wall fixture

► Preparations

Loosen the two screws (1) on the wall fixture (2) by about 5 mm. Remove a 12 cm section of the outer covering from the mains cable (3), then strip about 5 mm from the ends of the three leads. (1)

Detach the metal cover (4) with the magnet from the base plate of the lamp (5). Allow the cover to slide down the mounting rod and rest on the socket plate (6).

► Assembly

Hold the base plate with one hand and connect the three leads to the appropriate contacts in the terminal block (7).

The earth contact is the one in the middle. (2)

Attach the base plate to the wall fixture, with the cable outlet at the top and the mounting rod pointing downwards. (3)

Tighten the screws, ensuring that the base plate is properly centred on the wall fixture. Replace the metal cover (4) by pressing it gently onto the base plate (5) until the magnet (8) fits into position with an audible click. Adjust the position of the metal cover by turning it so that the ball joint (9) is fully visible through the aperture (10) in the centre. (3)

Finally, replace the fuse and switch on the light.

Caution: The socket plate heats up very quickly. Please switch off the lamp before adjusting the direction of the light!

The lamp is freely adjustable, but please avoid repeated twisting, as this is likely to damage the cable.

Version B - Surface-mounted wall fixture

Caution: Take care to ascertain the exact position of the mains cable, so as to avoid drilling into it!

► Preparations

Using the wall fixture supplied with the lamp as a template (11), mark and drill two 6 mm-diameter holes (12). (4)

Insert the plugs (13) and attach the wall fixture with the screws. Remove a 12 cm section of the outer covering from the mains cable (14), then strip about 5 mm from the ends of the three leads.

► Assembly

Same procedure as for version A.

► Changing the bulb

Important: Before changing the bulb, switch off or remove the fuse and allow the lamp to cool down completely!

Hold the socket plate (6) as shown in the diagram (5), push the glass cover (15) gently upwards with one thumb and undo the retaining clip (16) with the other, pressing the clip downwards towards you. Remove the glass cover and fit the replacement bulb.

Caution: You may find it necessary to apply gentle pressure when removing and replacing the bulb. Take care not to touch the new bulb (17) with your bare hands! (6) Ensure that the bulb sits squarely in the socket and is not crooked or tilted.

► Cleaning

After changing the bulb, clean the glass cover with a standard glass cleaner before switching on the lamp, otherwise any fingerprints or other marks may burn into the surface!

► Technical specification

240/125 volts, 75 mm twin-contact halogen tube, max. 150 watts, R7s socket. We recommend using 240 V bulbs, which are longer-lasting in normal use. Wandering Finger Wall can also be fitted with a dimmer: any commercially available dimmer is usable, as long as it conforms to the load specification for the lamp.

 Minimum distance from lit surfaces: 30 cm.

Any repairs that may become necessary must be carried out by a qualified electrician.

Le montage et la connexion électrique sont à effectuer par un électricien qualifié.

Wandering Finger Wall est mobile par deux articulations à rotule et se prête à un éclairage direct et indirect.

Important: Une distance de 30 cm au moins doit être respectée entre l'applique et des surfaces inflammables. Attention aux surfaces murales sensibles à la chaleur! Pour une répartition régulière de la lumière nous recommandons une distance minimale de 50 cm entre la lampe et le plafond.

► Possibilités de montage

Version A: directement dans la maçonnerie ou le béton ou la plaque de plâtre avec le boîtier encastrable sous crépi déjà existant ou à installer (écartement axial des vis: 60 mm).

Version B: sur une sortie électrique au mur déjà existante avec le boîtier sur crépi fourni.

Important: Débrancher le fusible avant le montage!

Version A - Montage sous crépi

► Préparation pour le montage

Dévisser les deux vis (1) du boîtier encastrable sous crépi (2) d'environ 5 mm. Laisser dépasser les fils électriques sans gaine isolante (3) de la sortie mur du boîtier de 12 cm et dénuder les fils de 5 mm. ①

Prendre maintenant la lampe et séparer la rondelle de recouvrement (4) fixée par aimant de la plaque de montage (5). Laisser glisser la rondelle de recouvrement sur le support de l'ampoule (6).

► Montage

Tenir la plaque de montage d'une main et relier les fils électriques au domino fixé (7); la prise de terre se trouvant au milieu. ②

Fixer maintenant la plaque de montage sur les vis du boîtier sous crépi en s'assurant que la tige en métal soit orientée vers le bas et l'entrée du câble électrique vers le haut. ③ Visser fermement les vis et s'assurer que la plaque de montage soit centrée sur le boîtier sous crépi. Presser ensuite avec précaution la rondelle de recouvrement (4) sur la plaque de montage (5), la fixation de l'aimant (8) doit se faire entendre. Orienter la rondelle de recouvrement en la tournant avec précaution et en s'assurant que la rotule (9) soit entièrement visible par le grand trou de perçage (10). ③ Rebrancher de nouveau le fusible.

Attention: Le support de l'ampoule chauffe très rapidement: ne déplacer ce support que si la lampe est éteinte!

L'applique est réglable à volonté par ses deux articulations à rotule; veiller à ne pas endommager le câble électrique lors de rotations répétées.

Version B - Montage sur crépi

Important: Faire attention au positionnement des conduites électriques afin de ne pas percer le câble électrique!

► Préparation pour le montage

Marquer les trous de perçage en utilisant le boîtier sur crépi fourni (11) comme gabarit. Perçer les deux trous pour les chevilles Ø 6 mm (12). Encastrer les chevilles (13) et visser le boîtier sur crépi fermement. Laisser dépasser le câble électrique (14) d'environ 12 cm du boîtier sur crépi et dénuder les fils électriques d'environ 5 mm. ④

► Montage

Voir indications comme pour version A.

► Remplacement de l'ampoule

Important: Débrancher le fusible! Le support de l'ampoule doit être complètement refroidi avant le remplacement de l'ampoule!

Maintenir le support de l'ampoule (6) comme illustré. (5)
Avec le pouce, reculer avec précaution le verre protecteur (15) vers l'arrière et presser le ressort avant de maintien (16) vers le bas. Maintenant vous pouvez enlever le verre.

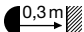
Attention: Les ampoules halogènes haute tension à deux culots se trouvent enclenchées assez fermement dans le support. En effectuant le remplacement, veiller à ne pas toucher la nouvelle ampoule (17) à main nue. (6)
Prière de contrôler le bon positionnement de l'ampoule pour éviter une fixation de travers dans la douille.

► Entretien

Svp nettoyer le verre de protection après tout changement de l'ampoule avec un produit de nettoyage normalement utilisé pour le verre. Eviter toutes traces de doigt ou de salissure sur le verre: danger de marquage sur le verre!

► Données techniques

240/125 volts. Tube halogène à deux culots 75 mm, maximum 150 watts, culot R7s. Nous recommandons l'emploi d'une ampoule 240 V car elle s'use moins vite dans le cas d'un emploi normal. L'emploi d'un variateur disponible dans le commerce d'une puissance appropriée est possible.

 La distance minimum aux surfaces éclairées est de 0,3 m.

Des réparation éventuellement nécessaires ne sont à effectuer que par un électricien qualifié.

Il montaggio ed il collegamento elettrico devono essere eseguiti da un elettricista specializzato.

Wandering Finger Wall è adatta per un'illuminazione diretta ed indiretta grazie a due giunti a sfera, che consentono di orientarla a piacere.

Importante: La distanza da superfici combustibili deve essere di almeno 30 cm. Attenzione in caso di pareti e soffitti delicati!
Per una distribuzione uniforme della luce consigliamo una distanza minima di 50 cm tra la lampada ed il soffitto.

► Possibilità di montaggio

Versione A: direttamente nel muro/cemento/pannello di gesso in una scatola incassata già presente (distanza interasse delle viti: 60 mm)

Versione B: con impiego dell'allegata scatola per il collegamento ad un'uscita sulla parete.

Importante: Prima del montaggio staccare la corrente!

Versione A - Montaggio incassato

► Preparazione del montaggio

Allentare le due viti (1) della scatola incassata (2) di circa 5 mm. Lasciare spuntare dalla scatola le linee di alimentazione (3) dell'uscita parete di circa 12 cm e spelare le estremità su circa 5 mm. (1)
Prendere la lampada e staccare il disco di copertura (4), collegato mediante una calamita, dalla piastra di montaggio (5). Appoggiare il disco di copertura sul supporto del portalam-pada (6).

► Montaggio

Tenere la piastra di montaggio con una mano e collegare i raccordi di alimentazione al morsetto (7), facendo attenzione che la terra sia posizionata al centro. (2)
 Inserire la piastra di montaggio sulle viti della scatola incassata: l'asta metallica deve essere rivolta verso il basso, l'entrata del filo deve trovarsi sul lato superiore. (3)
 Serrare le viti ed accertarsi della posizione centrata della piastra di montaggio sulla scatola incassata. Applicare cautamente il disco di copertura (4) sulla piastra di montaggio (5) fino allo scatto della chiusura a calamita (8). Ruotandolo leggermente, orientare il disco di copertura, affinché la sfera (9) sia interamente visibile nel foro grande (10). (3)

Attenzione: Il supporto del portalampada si riscalda molto velocemente! Regolare la lampada solo quando è spenta!

La lampada può essere regolata a volontà mediante i due giunti a sfera; è tuttavia importante fare attenzione a non danneggiare i fili quando la lampada viene frequentemente regolata.

Versione B - Montaggio su parete

Importante: Controllare il percorso delle linee elettriche al fine di evitare che i cavi vengano forati!

► Preparazione del montaggio

Impiegare la scatola di montaggio (11) per segnare i punti da forare. Effettuare due fori (12) di Ø 6 mm per i tasselli. (4)
 Inserire i tasselli (13) ed avvitare saldamente la scatola di montaggio. Lasciare spuntare il cavo di alimentazione (14) di circa 12 cm dalla scatola di montaggio e spelare le relative estremità su circa 5 mm.

► Montaggio

Procedere come per Versione A.

► Sostituzione della lampadina

Importante: Staccare la corrente! Accertarsi che il supporto del portalampada sia completamente freddo prima della sostituzione!

Tenere il supporto del portalampada (6) come da figura. (5)
 Con il pollice spingere delicatamente indietro il vetro di protezione (15) e premere la molla di tenuta anteriore libera (16) verso il basso. Il vetro ora può essere rimosso.

Importante: Lampadine alogene a doppio attacco ad alto voltaggio sono inserite saldamente nel portalampada. Fare attenzione che la nuova lampadina (17) non venga toccata con le mani nude! (6)
 Controllare la posizione corretta della lampadina nel portalampada; la lampadina non deve essere inserita inclinata nel supporto del portalampada.

► Cura

Dopo la sostituzione della lampadina pulire il vetro di protezione con un prodotto per vetri in commercio. Sul tubo di vetro non devono trovarsi né impure né residui di polvere: Pericolo di impressione!

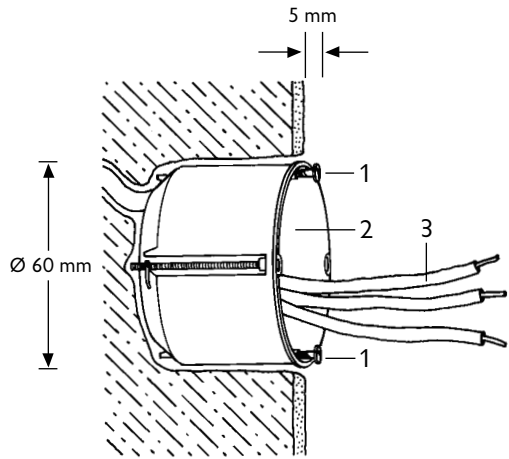
► Dati tecnici

240/125 volt. Lampadina alogena lineare a doppio attacco 75 mm, max. 150 watt, base R7s. Raccomandiamo l'uso di lampadine da 240 V, che raggiungono, con un impiego normale, una durata notevolmente maggiore. La lampada può essere collegata ad un qualsiasi dimmer (variatore d'intensità) in commercio, che abbia una capacità sufficiente.

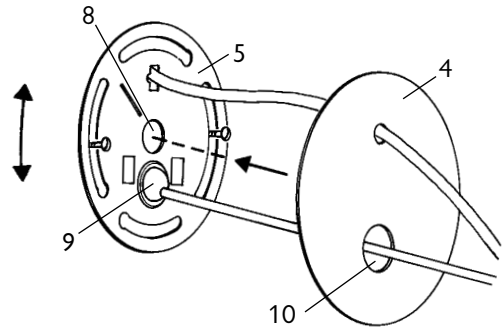
 Distanza minima dalle superfici illuminate m. 0,3.

Eventuali riparazioni possono essere eseguite esclusivamente da un elettricista specializzato.

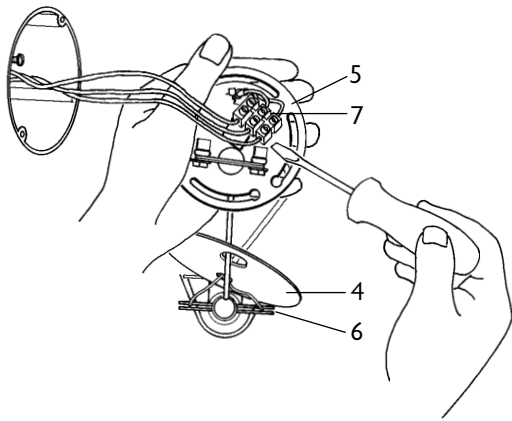
①



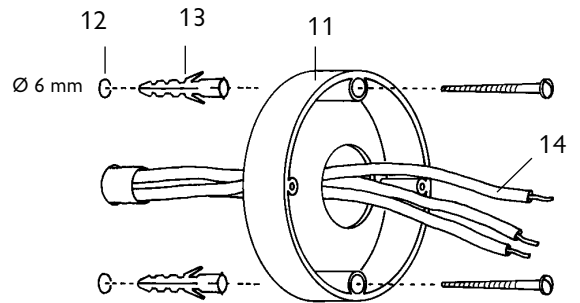
③



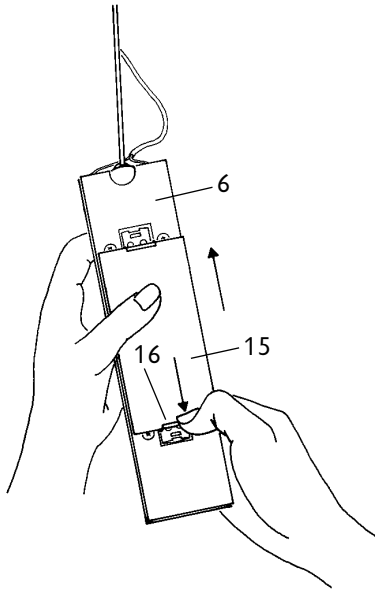
②



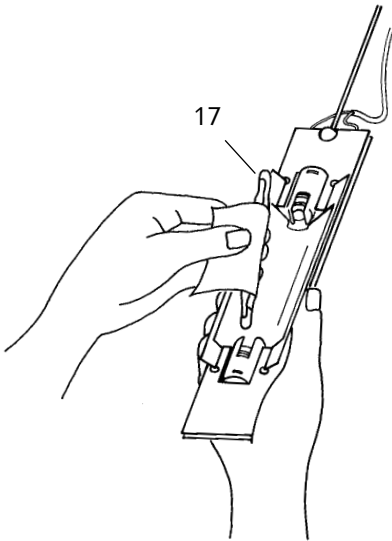
④



5



6



Ingo Maurer GmbH
Kaiserstr. 47
80801 München
Tel. 089-381 606-0
Fax 089-381 606 20