

Importante: Prima del montaggio leggere attentamente le istruzioni e conservarle!

Il montaggio ed il collegamento elettrico devono essere eseguiti da un elettricista specializzato.

Attenzione: Prima di procedere con l'installazione staccare la corrente!

► **Preparazione del montaggio:**

Staccare il rosone di porcellana (1) fermato a scatto nella piastra di montaggio (2) e separare le parti con cautela. Impiegare la piastra di montaggio per contrassegnare il foro. Si prega di osservare che l'apertura di diametro inferiore è destinata alla vite per soffitto (3) mentre l'apertura di diametro superiore con il passante è prevista per il cavo dell'uscita soffitto (4). ①

Importante: E' assolutamente importante controllare il percorso della linea di alimentazione per evitare che il cavo venga danneggiato durante l'operazione!

► **Montaggio:**

Effettuare un foro da tassello Ø mm. 8. Inserire il tassello S8 e avvitare saldamente la piastra di montaggio con la vite allegata. Lasciare spuntare i cavi di alimentazione dell'uscita soffitto al massimo di cm. 6 e isolare le estremità su circa mm. 7. ①

Collegare i cavi di alimentazione (fase e neutro) al serrafilo (5) e fissare la terra all'apposito morsetto (6).

Estrarre i cavi di silicone il più possibile dal rosone e fissare i cavi mediante le due viti senza testa negli scarichi di trazione (7). ②

Tenere i cavi di silicone al di sotto del rosone e spingere cautamente il rosone in porcellana verso l'alto. Far scattare il rosone in porcellana nelle serrature a scatto (8) della piastra di montaggio.

Con una leggera rotazione assicurarsi del posizionamento corretto del rosone.

Spostare il distanziatore in porcellana verso l'alto oppure verso il basso e dare così ai cavi in silicone una bella forma a cuore capovolto.

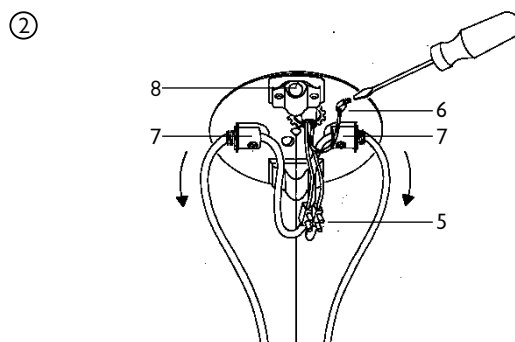
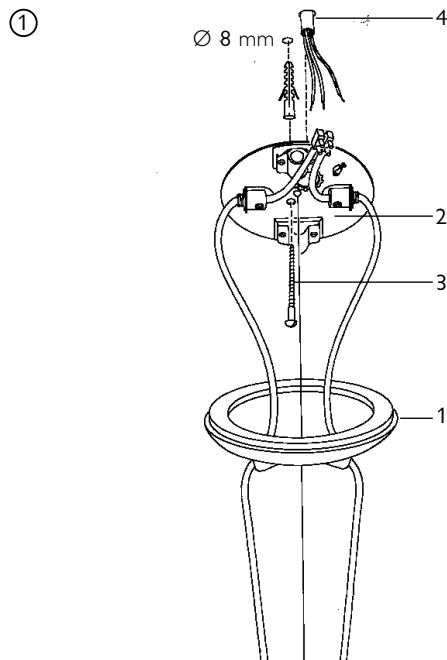
Far eseguire eventuali riparazioni esclusivamente da un esperto.

► **Sostituzione della lampadina:**

Attenzione: Prima della sostituzione della lampadina staccare la corrente e attendere che la lampada sia completamente fredda!

► **Dati tecnici:**

230/125 volt, portalampada in porcellana E27.
Lampadina „Globe“ 60 watt, semi-opalizzata (solo nei negozi specializzati). Lunghezza standard cm. 180.

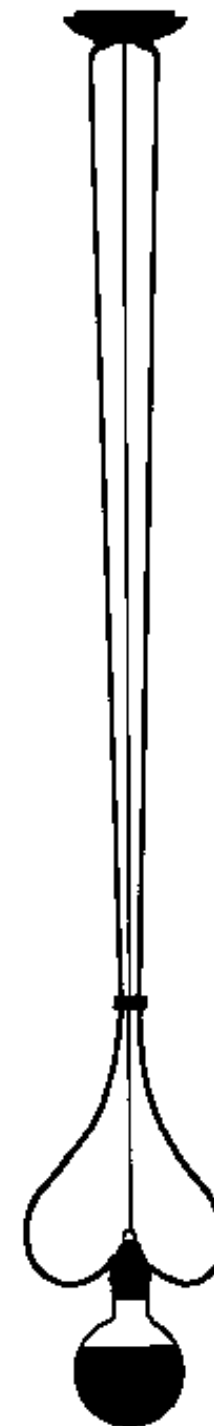


Ingo Maurer GmbH
Kaiserstrasse 47
80801 München
Tel. 0 89.381 606-0
Fax 0 89.381 606 20

Oktober 2000



Made in Germany



Wichtig: Bitte vor der Montage aufmerksam lesen und aufbewahren!

Die Montage und der Elektroanschluss sind von einer Elektrofachkraft auszuführen.

Achtung: Schalten Sie die Sicherung des Deckenauslasses vor der Montage aus!

► **Montagevorbereitung:**

Lösen Sie den eingerasteten Porzellanbaldachin (1) von der Montageplatte (2) und ziehen Sie die Teile vorsichtig auseinander. Benutzen Sie die Montageplatte zum Markieren des Bohrloches. Beachten Sie dabei, daß die Öffnung mit dem kleineren Durchmesser für die Deckenschraube (3), die Öffnung mit dem größeren Durchmesser und der Kunststoffülle für das Kabel des Deckenauslasses (4) bestimmt ist. ①

Wichtig: Achten Sie unbedingt auf den Verlauf der Elektroleitung, damit auf keinen Fall das Kabel angebohrt wird!

► **Montage:**

Bohren Sie ein Dübelloch Ø 8 mm. Setzen Sie den Dübel S8 ein und schrauben Sie die Montageplatte mit der beigelegten Schraube gut fest. Lassen Sie die abgemantelten Zuleitungen des Deckenauslasses maximal 6 cm herausragen und isolieren Sie die Enden jeweils ca. 7 mm ab. ① Schließen Sie die Zuleitungen (Phase, Nulleiter) in der Lüsterklemme (5) an und fixieren Sie den Schutzleiter in der vorgesehenen Erdungsklemme (6). Ziehen Sie die Silikonkabel möglichst weit aus dem Baldachin und fixieren Sie die Kabel mit Hilfe der beiden Madenschrauben in den Zugentlastungen (7). ② Halten Sie die Silikonkabel unterhalb des Baldachins fest und schieben Sie den Porzellanbaldachin vorsichtig nach oben. Lassen Sie den Baldachin auf beiden Kugelschnäppern (8) der Montageplatte hörbar einrasten. Prüfen Sie den korrekten Sitz des Baldachins durch leichtes Hin- und Herdrehen. Bringen Sie durch Verschieben des Porzellanabstandhalters nach oben oder unten die Silikonkabel in eine schön geschwungene (umgekehrte Herz-) Form.

Eventuell notwendige Reparaturarbeiten dürfen nur von einer Elektrofachkraft ausgeführt werden.

► **Wechsel des Leuchtmittels:**

Achtung: Schalten Sie vor dem Leuchtmittelwechsel die Sicherung aus und lassen Sie die Lampe vollständig abkühlen!

► **Technische Daten:**

230/125 Volt, Porzellanfassung E27, Glühlampe "Globe" 60 W, halb mattiert (nur über Fachhandel), Standardlänge 180 cm.

Important: Please read these instructions carefully before going any further, and keep them in a safe place for future reference!

The lamp assembly and electrical installation must be carried out by a qualified electrician.

Caution: Switch off or remove the mains fuse before beginning the assembly procedure!

► **Preparation:**

Detach the porcelain canopy (1) from the snap fitting on the base plate (2) and pull the two components gently apart. Use the base plate as a guide to mark the position of the drill-hole, remembering that the smaller of the two apertures is for the screw (3) that attaches the lamp to the ceiling, while the larger hole with the plastic sleeve is designed to accommodate the power cable (4). ①

Important: Take care to ascertain the exact position of the mains cable, so as to avoid drilling into it.

► **Assembly:**

Drill an 8 mm-diameter hole, insert the S8 plug and attach the base plate with the screw provided. Make sure that the screw is tight. Remove a 6 cm (max.) section of the outer covering from the mains cable and strip about 7 mm from the ends of the three leads. ① Connect the plus and minus leads to the contacts in the terminal block (5) and the earth lead to the earth terminal (6) on the base plate. Pull the silicon cable as far as possible out of the canopy and fix it in position by fastening the grub-screws (7) in the two circular clamps. ② Secure the silicon cable with one hand and carefully slide the porcelain canopy up towards the ceiling. Press the canopy onto the base plate until it snaps into place with an audible click. The position of the snap fittings (8) is indicated in the diagram. Check that the canopy is firmly in position by gently turning it backwards and forwards. Adjust the arrangement of the cable to make a loop in the shape of an inverted heart by moving the porcelain cable-separator up or down as required.

Any repairs that may become necessary must be carried out by a qualified electrician.

► **Replacing the bulb:**

Caution: Switch off or remove the mains fuse and allow the lamp to cool down completely before changing the bulb.

► **Technical data:**

230/125 volts, E27 porcelain socket, 60-watt semi-frosted "Globe" bulb (available only from specialist dealers), standard length 180 cm.

Important: Avant le montage veuillez lire attentivement les instructions et les conserver!

Le montage et la connexion électrique sont à effectuer par un électricien qualifié.

Attention: Déconnecter le fusible contrôlant l'arrivée du courant au plafond avant le montage!

► **Préparation pour le montage:**

Déboîter le baldaquin en porcelaine (1) de la plaque de montage (2) et séparer les deux parties avec précaution. Utiliser la plaque de montage pour marquer le trou de perçage. Tenir compte que le trou avec le petit diamètre est prévu pour la vis de plafond (3), le trou avec le diamètre plus grand et la douille en plastique étant prévus pour le câble de l'arrivée du courant au plafond (4). ①

Important: Il est indispensable de respecter le positionnement des conduites électriques pour éviter de percer le câble électrique.

► **Montage:**

Perçer un trou de 8 mm de Ø pour la cheville S8 et visser fermement la plaque de montage avec la vis jointe. Laisser dépasser les conduites de la sortie plafond de 6 cm au maximum et isoler chaque fil d'environ 7 mm. ① Connecter les conduites (phase et phase null) au domino (5) et fixer la prise de terre dans le serre-fils prévu (6). Retirer les câbles en silicone au maximum du baldaquin et fixer les câbles en utilisant les deux goujons filetés joints aux dispositifs anti-traction (7). ② Maintenir les câbles en silicone en-dessous du baldaquin et repousser avec précaution le baldaquin en porcelaine vers le haut. Enclencher (un clic se fait entendre) le baldaquin sur les deux boules à ressort de la plaque de montage (8). Vérifier le positionnement correct du baldaquin en le tournant légèrement vers la droite et la gauche. Amener les câbles en silicone à une forme bien courbée (en forme de cœur retourné) en déplaçant la pièce d'écartement en porcelaine soit vers le haut, soit vers le bas.

Des réparations éventuellement nécessaires doivent être effectuées par un électricien qualifié uniquement.

► **Remplacement de l'ampoule:**

Attention: Avant d'effectuer le remplacement de l'ampoule déconnecter le fusible et laisser refroidir l'ampoule!

► **Données techniques:**

230/125 volts, douille en porcelaine E27, ampoule „globe“ 60 watts, demi-mate (en magasin spécialisé seulement), longueur standard 180 cm.