

Montageanleitung

Bitte vor der Montage aufmerksam lesen und sorgfältig aufbewahren!

Deutsch Seite 4

English Page 6

Français Page 8

Italiano Pagina 10

Instructions for assembly

Please read these instructions carefully before going any further, and keep them in a safe place for future reference!

Instructions de montage

A lire attentivement avant le montage et à conserver soigneusement!

Zeichnungen Seite 13

Drawings Page 13

Dessins Page 13

Designi Pagina 13

Istruzioni di montaggio

Prima del montaggio leggere attentamente le presenti istruzioni e conservarle!

Montage und Elektroanschluss müssen von einer Elektrofachkraft ausgeführt werden.

► Montage der Grundplatte für den Baldachin

Wichtig: Schalten Sie vor der Montage die Sicherung aus!

Die Grundplatte (1) kann direkt auf einem Deckenauslass befestigt werden. Sollte der Deckenauslass von der Lampenposition abweichen, kann das Stromkabel durch die Bohrung am Rand der Grundplatte auch seitlich zugeführt werden.

Entfernen Sie die Hülsenmutter (2), die später wieder zur Befestigung des Baldachins benötigt wird. Bohren Sie drei Löcher mit 8 mm Ø, setzen Sie die Dübel S8 ein. Benutzen Sie hierfür die Grundplatte als Schablone. Vergewissern Sie sich, dass durch die Bohrungen keine Elektrozuleitung verletzt wird. Führen Sie das Kabel des Deckenauslasses durch die kreisrunde Öffnung und schrauben Sie anschließend die Grundplatte mit den beiliegenden Schrauben fest. Schließen Sie Phase, Null-Leiter und Schutzleiter in der fixierten Lüsterklemme an. Beachten Sie bitte dabei, dass sie farblich mit der steckbaren Lüsterklemme identisch sind (Phase zu Phase, Nulleiter zu Nulleiter etc.). (1)

► Montage des Baldachins und der Basis-konstruktion (2 Personen)

Lösen Sie die Transportsicherungen der vier Segelspannseile. Heben Sie den Baldachin vorsichtig aus der Verpackung und lösen Sie nacheinander die vier Gripper, damit Sie jedes Seil bis zur Markierung hindurchführen können. Der Gripper ist ein einseitig einrastendes Befestigungssystem, das durch Druck auf die Metallhülse das Seil in beide Richtungen freigibt. Alle vier Seile müssen, an der Markierung fixiert, frei vom Baldachin herunterhängen. (2) Führen Sie die Basiskonstruktion mit Baldachin (3), Reflektorkasten (4), sechs Segelhalterungen (5) und der Gewichtplatte (6) vorsichtig zur Grundplatte (1) und schließen Sie die steckbare Lüsterklemme an. (3) Schrauben Sie den Baldachin mit der Hülsenmutter (2) am Gewindestück der Grundplatte fest. (4)

► Einhängen der Kugel

Durch leichten Zug läßt sich das diagonal unter dem Reflektorkasten sitzende Röhrchen (7) aushängen; fädeln Sie bitte die Kugel bis zur Mitte auf und fixieren Sie das Röhrchen wieder in der Montageschelle. (5)

► Montage der Segel

Wichtig: Die empfindlichen Segel vorsichtig auspacken! Benutzen Sie bitte die beiliegenden Stoffhandschuhe.

Achten Sie auf die richtige Position der Segel: Beginnen

Sie mit den vier großen Segeln und montieren Sie von oben nach unten. (6) + (7) Stecken Sie das Segel vorsichtig in die Segelhalterung (8) und sichern Sie es mit einer Hand gegen Herausrutschen. (8) Hängen Sie nun den Haken (9) in die mittige Bohrung des Tragerahmens ein, wie in Zeichnung (9) dargestellt. Justieren Sie das Segel (provisorisch) in der Horizontalen und ziehen Sie den Schraubnippel fest. (10) Die exakte Justierung in der Horizontalen kann erst durchgeführt werden, wenn das jeweils gegenüberliegende Segel hängt. Schalten Sie die Sicherung wieder ein und – Licht an!

► Wechsel des Leuchtmittels

Achtung: Die Sicherung ausschalten und die Lampe vollständig abkühlen lassen. Tragen Sie beim Leuchtmittelwechsel die beiliegenden Stoffhandschuhe, um Rückstände auf dem Glaskolben zu vermeiden (Einbrennengefahr)!

Lösen Sie den Haken (9) aus der Bohrung des Tragerahmens und nehmen Sie eines der großen Segel ab. (9) Am Reflektorkasten sind vier Stellringe angebracht. Lösen Sie bitte mit dem beiliegenden Inbusschlüssel zwei diagonal platzierte Stellringe (10) und schieben Sie den Reflektorkasten wie dargestellt ca. 30 cm nach oben. Fixieren Sie ihn erneut mit dem Inbusschlüssel. (11) Entfernen Sie mit einem Kreuzschlitz-Schraubendreher die beiden Schrauben (11), die den Lichtraster mit dem Reflektorkasten verbinden. (12) Überprüfen Sie auch die im schwarzen Gehäuse sitzende Sicherung (12) und wechseln Sie diese gegebenenfalls aus. (13) Fixieren Sie den Lichtraster wieder mit beiden Kreuzschlitzschrauben und schieben Sie den Reflektorkasten durch erneutes Lösen und Festziehen der Stellringe in seine ursprüngliche Position zurück. Schalten Sie die Sicherung ein.

► Pflege

Bitte reinigen Sie die Segel mit einem Staubwedel.

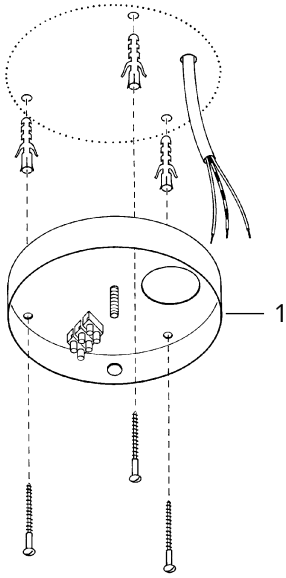
► Technische Daten

230/125 Volt. 300 Watt Halogen, Sockel GY 9,5. Sicherung 2A Flink /USA 4A Flink.

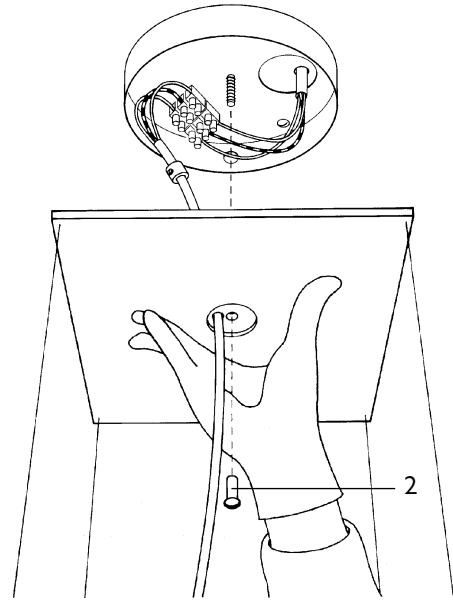
 Ein zerbrochenes Schutzglas muss unbedingt ersetzt werden.

Eventuell notwendige Reparaturen dürfen nur von einer Elektrofachkraft durchgeführt werden. Die äußere Leitung darf bei Beschädigung nur von der Ingo Maurer GmbH ausgetauscht werden.

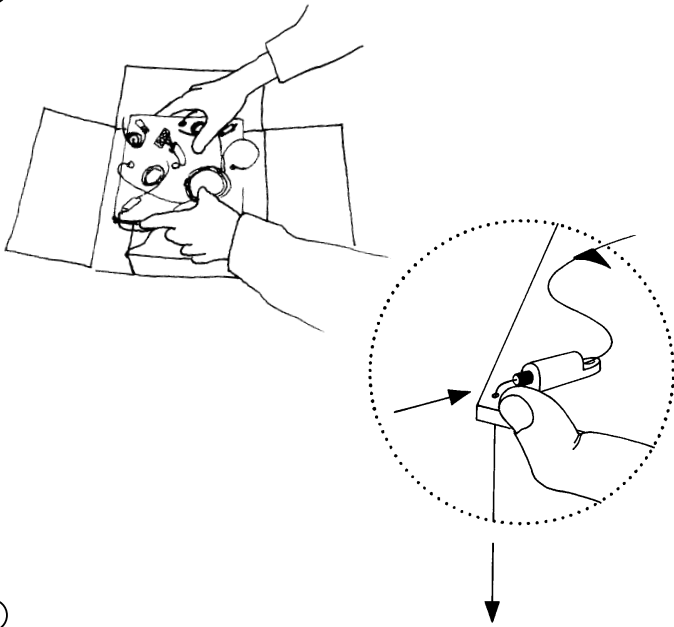
①



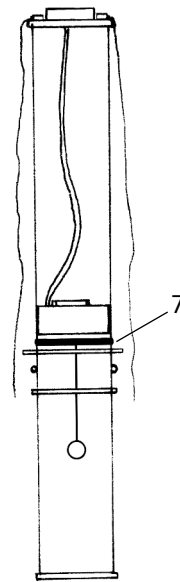
④



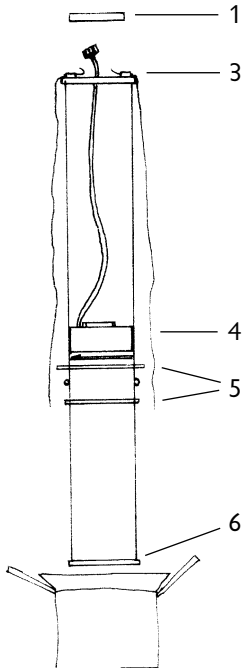
②



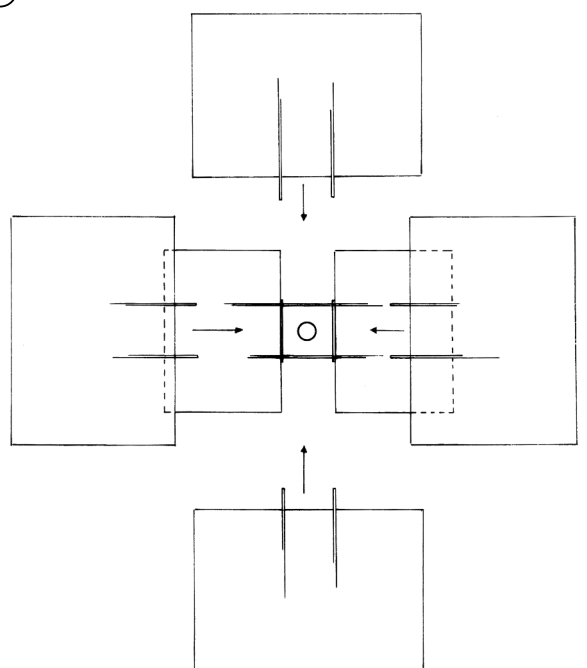
⑤



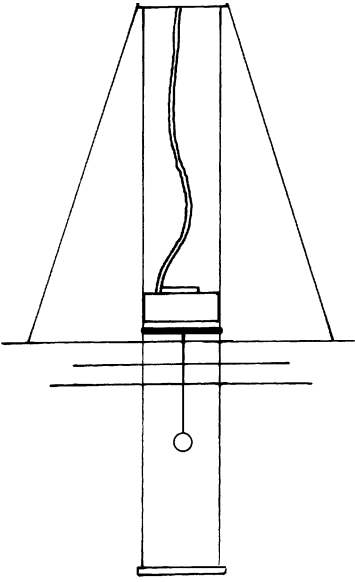
③



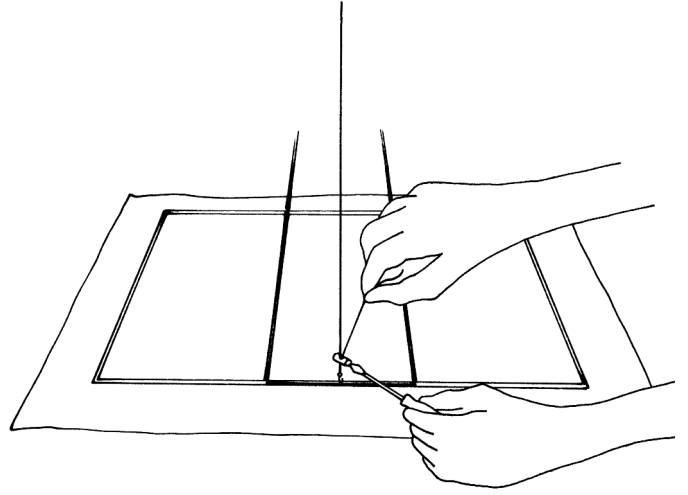
⑥



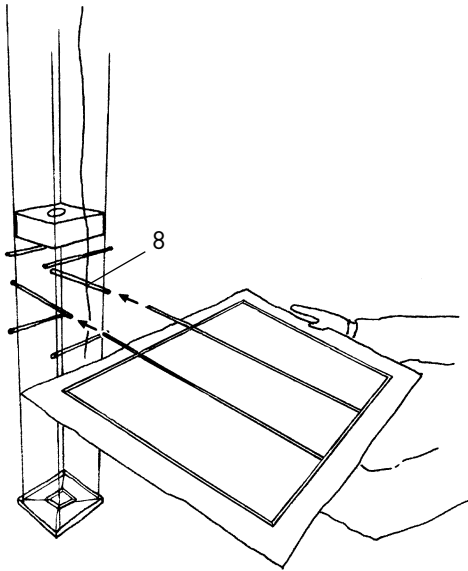
7



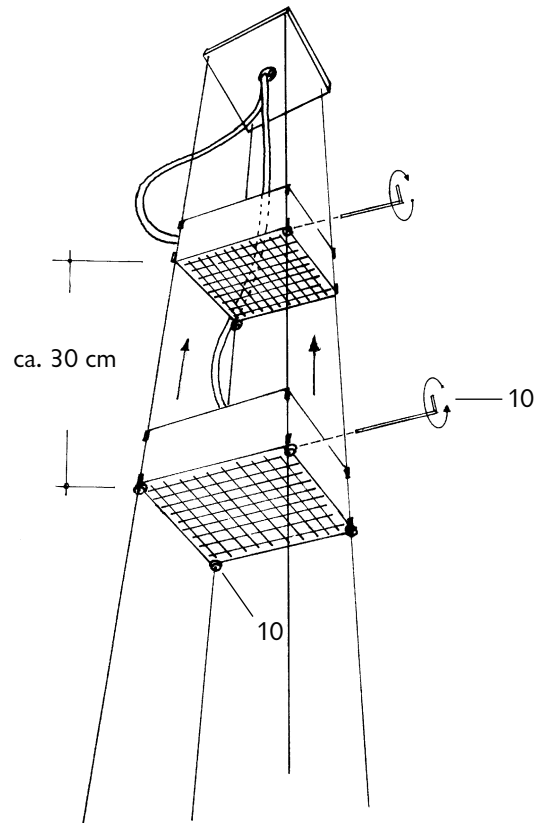
10



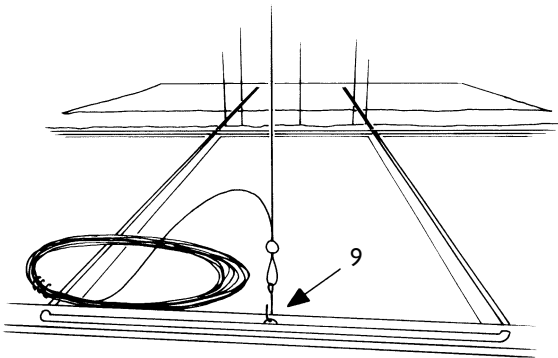
8



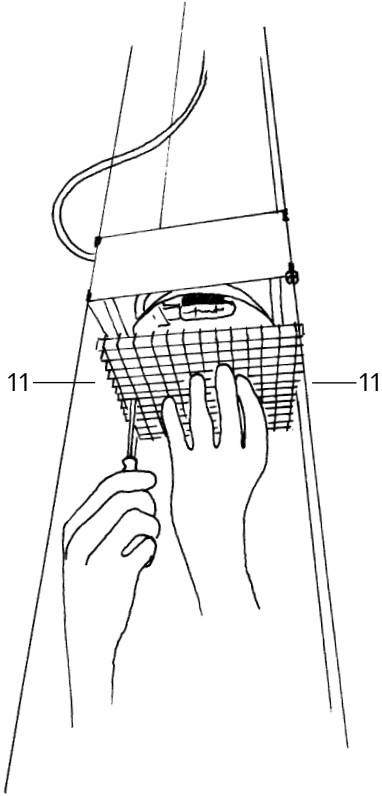
11



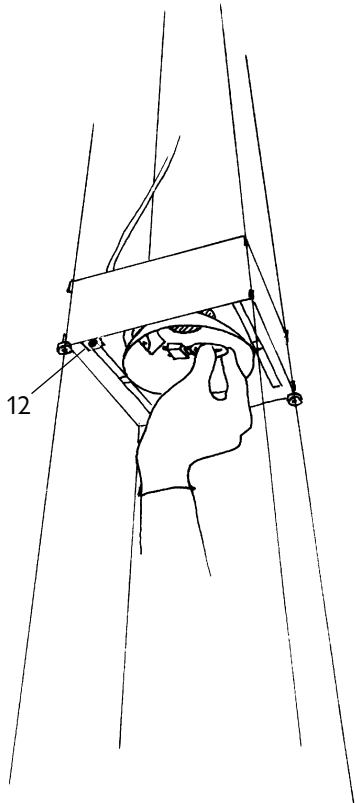
9



12



13



Ingo Maurer GmbH
Kaiserstrasse 47
D-80801 München
Tel. +49.89.381 606-0
Fax +49.89.381 606 20
info@ingo-maurer.com
www.ingo-maurer.com