

Light Cone Instructions

WHO MAUREZ

Montageanleitung

Bitte vor der Montage aufmerksam lesen und sorgfältig aufbewahren!

Instructions for assembly

Please read these instructions carefully before going any further, and keep them in a safe place for future reference!

Instructions de montage

À lire attentivement avant le montage et à conserver soigneusement!

Istruzioni di montaggio

Prima del montaggio, leggere attentamente le istruzioni e conservarle!

Deutsch *Seite* 4

English *Page* 7

Français *Page* 10

Italiano *Pagina* 13

Zeichnungen *Seite* 16

Drawings *Page* 16

Dessins *Page* 16

Disegni *Pagina* 16

Montage und Elektroanschluss müssen von einer Elektrofachkraft ausgeführt werden.

Achtung: Schalten Sie vor der Montage die Sicherung des Deckenauslasses aus. Achten Sie auf den Verlauf der Elektroleitungen, damit auf keinen Fall ein Kabel angebohrt wird.

Wichtig: Die Leuchte darf nicht mit Dämmmaterial oder ähnlichen Werkstoffen abgedeckt werden! Der Mindestabstand zu normal entflammaren Flächen in der abgehängten Decke beträgt 5 cm. Eine ausreichende Hinterlüftung der Leuchte in der abgehängten Decke muss gewährleistet sein!

► Montagevorbereitungen

Der flächenbündige Einbau dieser Leuchte erfordert eine abgehängte Decke aus 12,5 mm starker Gipskartonplatte mit einem Mindestabstand zur nicht brennbaren Baudecke von 24 cm (bei normal entflammaren Decken mind. 27 cm!).

An der jeweiligen Position der Einbauleuchte ist ein zwei-poliger Deckenauslass oder ein Eurosteckeranschluss 230V notwendig. Für die 125-Volt-Version ist ein dreipoliger, geerdeter Deckenauslass erforderlich.

Wählen sie den Ausschnitt in der abgehängten Decke so knapp wie möglich: Die lichte Weite des Ausschnittes sollte ca. 375 x 375 mm betragen.

► Einbau der Leuchte

Schieben Sie die Leuchte von unten durch den Ausschnitt, richten Sie sie exakt aus und verschrauben Sie die Auflageflächen (1) von unten fest mit der Decke. Überdecken Sie den Übergang zwischen Decke und Leuchte mit einem Textilband (2) und verspachteln Sie die Fläche. Die eingebaute Leuchte muß abschließend zusammen mit der Decke überstrichen werden. (1)

► Anschließen der Leuchte

Wichtig: Achten Sie darauf, daß die Sicherung des Deckenauslasses abgeschaltet ist.

Ziehen Sie das Deckenzuleitungskabel durch die runde Öffnung (3) im Konus nach unten heraus.

Achtung: Die 230-Volt-Version darf nicht geerdet werden! Die 125-Volt-Version muß geerdet werden!

Stecken Sie den Stecker der Leuchte in den Eurosteckeranschluss und sichern Sie die Verbindung mit einem Kabelbinder gegen versehentliches Ausstecken. Im Fall eines Deckenauslasses: klemmen Sie das Primärkabel (4) des Trafos zugentlastet an den Deckenauslass an.

Wichtig: Bitte beachten Sie, dass bei der 125-Volt-Version der Schutzleiter mit angeklemt werden muß!

Schieben Sie den angeklemt Trafo durch die runde Öffnung (3) im Konus, so dass er auf der abgehängten Decke zu liegen kommt. (2)

► Einsetzen des Leuchtmittels

Setzen Sie das Leuchtmittel mit den Kontaktlaschen (5) in die Fassung (6) ein. Achten Sie dabei auf sicheren Sitz des Leuchtmittels: es muss fest in die Fassung eingerastet sein. Schieben Sie dann das Leuchtmittel im Konus nach oben und setzen Sie es in die drei Halteklammern (7) ein. (3)

► Wechsel des Leuchtmittels

Achtung: Schalten Sie die Sicherung aus und lassen Sie die Lampe vollständig abkühlen!

Ziehen Sie das Leuchtmittel mit der Fassung aus den Halte-

klammern (7) und nach unten aus dem Konus. Ziehen Sie das Leuchtmittel aus der Fassung und verfahren Sie weiter wie unter "Einsetzen des Leuchtmittels" beschrieben. ③

► Technische Daten

230/120/12V, max. 100 Watt, Halogenspot 111, Sockel G53.

Elektronischer Transformator 230V/12V, Schutzklasse 

Elektronischer Transformator 125V/12V, Schutzklasse 

Achtung: Mindestabstand zu normal entflammaren Flächen in der abgehängten Decke: 5 cm

 Mindestabstand zu angestrahltenen Flächen: 1,0 m



Dieses Symbol weist darauf hin, dass unbedingt ein "self-shielded"-Leuchtmittel eingesetzt werden muss.

Eventuell notwendige Reparaturen dürfen nur von einer Elektrofachkraft durchgeführt werden. Die äußere Leitung darf bei Beschädigung nur von der Ingo Maurer GmbH ausgetauscht werden.

The lamp assembly and all electrical work must be carried out by a qualified electrician.

Caution: Switch off or remove the fuse for the ceiling outlet before beginning the assembly. Take care to ascertain the exact position of all electrical wiring, so as to avoid accidentally drilling into a power cable.

Important: The lamp must not be covered with insulating or other materials. Allow at least 5 cm clearance from normally flammable materials in the hollow ceiling. Adequate air circulation must be maintained in the cavity behind the lamp.

► Preparations for assembly

For flush-mounted assembly, the lamp requires a hollow ceiling of 12.5 mm plasterboard with at least 24 cm clearance from the non-combustible underside of the floor above (27 cm if floor contains combustible materials).

A two-pole ceiling outlet or a 230V Euro plug connection is required at the point where the lamp is to be sited. The 125V version requires a three-pole, earthed ceiling outlet.

Make the aperture in the ceiling as narrow as possible: i.e. around 375 x 375 mm maximum width.

► Fitting the lamp

Push the lamp upwards through the aperture, align it exactly and screw the bearing surfaces (1) firmly onto the ceiling from below. Cover the gap between ceiling and lamp with cloth tape (2) and plaster over the area. Finally, paint over the lamp and ceiling. ①

► Connecting the lamp

Important: Ensure that the ceiling outlet fuse is switched off.

Pull the power cable from the ceiling down through the round hole in the cone (3).

Caution: The 230V version must not be earthed!
The 125V version must be earthed!

Insert the lamp plug in the Euro socket. Secure the connection with a cable tie to prevent accidental unplugging. Alternatively (with ceiling outlet) connect the transformer power cord (4) directly to the ceiling outlet, ensuring that the cord is not under strain.

Important: Please note that the earth terminal must be used when connecting the 125V version!
Push the connected transformer through the round hole (3) in the cone until it rests inside the ceiling cavity. (2)

► Inserting the bulb



Insert the light bulb with the contact lugs (5) in the socket (6). Ensure that the bulb locks firmly into position in the socket. Push the bulb upwards in the cone and fit it into the three retaining clips (7). (3)

► Changing the bulb

Caution: Remove or switch off the fuse and allow the lamp to cool down completely!

Pull the bulb with the socket out of the retaining clips (7) and downwards away from the cone. Remove it from the socket and proceed as described in "Inserting the bulb" above. (3)

► Technical specification

230/125/12V, max. 100 W, halogen spot III, G53 base.
Electronic transformer 230V/12V, protection class 
Electronic transformer 125V/12V, protection class 

Caution: Minimum distance from normally flammable materials in the hollow ceiling: 5 cm

 Minimum distance from combustible surfaces: 1.0 m



This symbol indicates that a low-pressure light bulb must be used.

Any repairs that may become necessary must be carried out by a professional electrician. In the event of damage to the external power cord, replacements may only be fitted by Ingo Maurer GmbH.

Le montage et le branchement électrique sont à effectuer par un électricien.

Attention: déconnecter le fusible contrôlant l'arrivée du courant au plafond avant le montage! Il est indispensable de respecter le positionnement des conduites électriques afin d'éviter de percer un câble électrique!

Important: la lampe ne doit pas être recouverte de matériau isolant ou matériaux similaires ! La distance minimale aux surfaces normalement inflammables dans le faux-plafond est de 5 cm. Une ventilation suffisante de la lampe dans le faux-plafond doit être garantie!

► Préparations au montage

Le montage encastré de cette lampe (au niveau de la surface) exige un faux-plafond en placoplâtre d'une épaisseur de 12,5 mm et d'une distance minimale de 24 cm au plafond original ininflammable (pour des plafonds normalement inflammables min. 27 cm!).

Pour chaque position de la lampe d'encastrement, il est nécessaire d'avoir une sortie électrique de plafond à deux pôles ou une prise de raccordement de norme européenne de 230V. Pour la version en 125 volts, une sortie électrique de plafond à trois pôles mise à la terre est obligatoire.

Choisir une découpe du faux-plafond la plus précise possible: la dimension intérieure de la découpe doit se monter à env. 375 mm x 375 mm.

► Montage de la lampe

Faire passer la lampe au travers de l'ouverture par le dessous. L'installer exactement et visser à fond les surfaces d'appui (1) au plafond. Recouvrir le passage du plafond à la lampe par un ruban textile (2) et mastiquer la surface.

La lampe encastrée doit être peinte ultérieurement avec le plafond. (1)

► Connexion de la lampe

Important: vérifier que le fusible de la sortie électrique du plafond est déconnectée.

Tirer le câble de la conduite électrique de plafond vers le bas au travers de l'ouverture (3) ronde du cône.

Attention: la version en 230 volts ne doit pas être mise à la terre !

La version en 125 volts doit être mise à la terre!

Insérer la fiche de la lampe dans la prise de raccordement de norme européenne et protéger la connexion par un serre-câble pour éviter un débranchement accidentel. Dans le cas d'une sortie électrique de plafond: connecter le câble primaire (4) du transformateur, déchargé de tension, à la sortie électrique de plafond.

Important: pour la version en 125 volts, le fil de terre doit être connecté!

Faire passer le transformateur connecté au travers de l'ouverture (3) ronde du cône de telle manière à ce qu'il repose sur le faux-plafond. (2)

► Insertion de l'ampoule



Insérer les languettes de contact (5) de l'ampoule dans la douille (6). Vérifier que l'ampoule est bien positionnée: elle doit être enclenchée à fond dans la douille. Pousser ensuite l'ampoule dans le cône vers le haut et l'insérer dans les trois ressorts de fixation (7). (3)

► **Changement de l'ampoule**

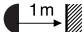
Attention: déconnecter le fusible et laisser refroidir la lampe complètement!

Enlever l'ampoule avec la douille hors des ressorts de fixation (7) et la faire sortir du cône par le bas. Retirer l'ampoule de la douille et procéder comme au point «Insertion de l'ampoule». ③

► **Données techniques**

230/125/12V, max. 100 watts, spot halogène III, culot G53.
Transformateur électronique 230V/12V, classe de protection 
Transformateur électronique 125V/12V, classe de protection 

Attention: distance minimale aux surfaces normalement inflammables dans le faux-plafond: 5 cm

 Distance minimale aux surfaces éclairées: 1,0 m



Ce symbole indique qu'il est obligatoire d'utiliser une ampoule à basse pression.

Des réparations éventuellement nécessaires ne sont à effectuer que par un spécialiste. En cas d'endommagement, le câble électrique externe ne doit être échangé que par la société Ingo Maurer GmbH.

Il montaggio e il collegamento alla rete devono essere effettuati da un elettricista.

Attenzione: Prima del montaggio staccare la corrente dell'uscita della corrente al soffitto. Fare attenzione al percorso delle linee di alimentazione per evitare di danneggiare un cavo durante l'installazione.

Importante: La lampada non deve essere coperta da materiali isolanti o simili! Distanza minima da superfici normalmente infiammabili nel controsoffitto 5 cm. Una sufficiente aerazione della lampada all'interno del controsoffitto deve essere garantita!

► **Preparazioni del montaggio**

Presupposto per l'incasso di questa lampada a livello della superficie è un controsoffitto di pannelli in cartongesso con uno spessore di 12,5 mm avente una distanza minima dal soffitto non infiammabile di 24 cm (in caso di soffitti normalmente infiammabili min. 27 cm!).

Nel punto corrispondente alla lampada ad incasso è necessaria un'uscita della corrente al soffitto bipolare oppure un presa Euro 230 V. La versione da 125 Volt richiede un'uscita della corrente al soffitto tripolare dotata di messa a terra.

Tagliare un'apertura nel controsoffitto la più precisa possibile: le dimensioni interne dell'apertura sono circa 375 x 375 mm.

► **Incasso della lampada**

Inserire la lampada dal basso nell'apertura, posizionarla con esattezza e avvitare le superfici di appoggio (1) dal basso saldamente al controsoffitto. Ricoprire la sporgenza tra controsoffitto e lampada con una garza (2) e stuccarla.

Dipingere successivamente la lampada unitamente al soffitto. ①

► Collegamento elettrico

Importante: Prima del collegamento staccare la corrente dell'uscita della corrente al soffitto.

Tirare fuori verso il basso e attraverso l'apertura sferica (3) del cono il cavo di alimentazione dell'uscita della corrente al soffitto.

Attenzione: La versione da 230 Volt non richiede la messa a terra! La versione da 125 Volt deve essere dotata di messa a terra!

Inserire la spina della lampada nella presa Euro e fissare il collegamento con una fascetta per cavi per evitare che la spina si stacchi accidentalmente.

Nel caso di un'uscita della corrente al soffitto: collegare il cavo primario (4) con scarico della trazione del trasformatore all'uscita della corrente al soffitto.

Importante: Nella versione da 125 Volt è necessario collegare anche la terra!

Condurre il trasformatore collegato attraverso l'apertura sferica (3) del cono e appoggiarlo sul controsoffitto. ②

► Inserimento della lampadina



Inserire le linguette di contatto (5) della lampadina nel portalampada (6). Assicurarsi che la lampadina sia correttamente e saldamente inserita nella chiusura a scatto del portalampada (6). Spingere successivamente la lampadina verso l'alto nel cono e fissarla con le tre mollette di fissaggio (7). ③

► Sostituzione della lampadina

Attenzione: Staccare la corrente e attendere che la lampada sia completamente fredda!


Levare la lampadina con il portalampada dalle mollette di fissaggio (7) ed estrarla dal cono verso il basso. Togliere la lampadina dal portalampada e procedere come descritto al paragrafo "Inserimento della lampadina". ③

► Dati tecnici

230/125/12V, 100 watt max., spot alogeno 111, attacco G53.
Trasformatore elettronico 230V/12V, classe di protezione 
Trasformatore elettronico 125V/12V, classe di protezione 

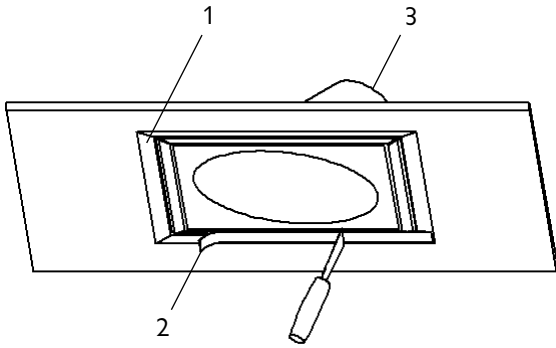
Attenzione: Distanza minima da superfici normalmente infiammabili nell'intercapedine: 5 cm

 Distanza minima dalle superfici illuminate: 1,0 m

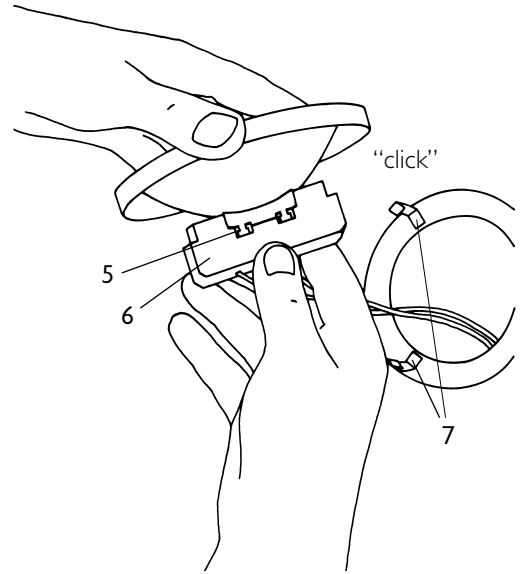
 Questo simbolo indica che è consentito solo l'uso di lampadine a bassa pressione.

Eventuali riparazioni possono essere effettuate esclusivamente da un elettricista. Il cavo esterno – se danneggiato – può essere sostituito soltanto dalla Ingo Maurer GmbH.

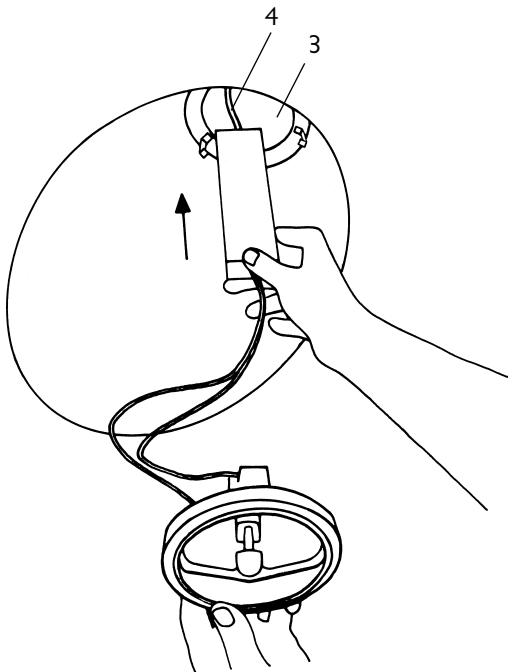
①



③

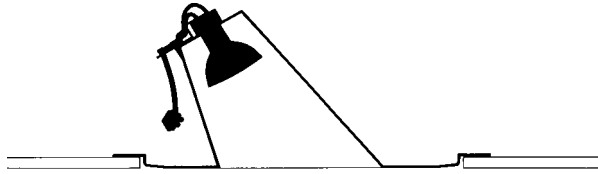


②



Ingo Maurer GmbH
Kaiserstrasse 47
D-80801 München
Tel. +49.89.381 606-0
Fax +49.89.381 606 20
info@ingo-maurer.com
www.ingo-maurer.com





Light Cone Small Instructions

WHO MAURER

Montageanleitung

Bitte vor der Montage aufmerksam lesen und sorgfältig aufbewahren!

Instructions for assembly

Please read these instructions carefully before going any further, and keep them in a safe place for future reference!

Instructions de montage

À lire attentivement avant le montage et à conserver soigneusement!

Istruzioni di montaggio

Prima del montaggio, leggere attentamente le istruzioni e conservarle!

Deutsch *Seite* 4

English *Page* 7

Français *Page* 10

Italiano *Pagina* 13

Zeichnungen *Seite* 16

Drawings *Page* 16

Dessins *Page* 16

Disegni *Pagina* 16

Montage und Elektroanschluss müssen von einer Elektrofachkraft ausgeführt werden.

Achtung: Schalten Sie vor der Montage die Sicherung des Deckenauslasses aus. Achten Sie auf den Verlauf der Elektroleitungen, damit auf keinen Fall ein Kabel angebohrt wird.

Wichtig: Die Leuchte darf nicht mit Dämmmaterial oder ähnlichen Werkstoffen abgedeckt werden! Der Mindestabstand zu normal entflammaren Flächen in der abgehängten Decke beträgt 5 cm. Eine ausreichende Hinterlüftung der Leuchte in der abgehängten Decke muss gewährleistet sein!

► Montagevorbereitungen

Der flächenbündige Einbau dieser Leuchte erfordert eine abgehängte Decke aus 12,5 mm starker Gipskartonplatte mit einem Mindestabstand zur nicht brennbaren Baudecke von 18 cm (bei normal entflammbarer Decke: mind. 23 cm!).

An der festgelegten Position der Einbauleuchte ist ein zweipoliger Deckenauslass 230V mit einer freien Zuleitungslänge von 25 cm vorzusehen. Wählen Sie den Ausschnitt in der abgehängten Decke so knapp wie möglich: Die lichte Weite des Ausschnittes sollte 242 x 242 mm betragen.

► Einbau der Leuchte

Achten Sie darauf, dass sowohl das Zuleitungskabel (1) des Deckenauslasses als auch das Anschlusskabel (2) der Leuchte durch die obere Öffnung in den Konus hineinhängen. Schieben Sie die Leuchte von unten durch den Ausschnitt, richten Sie sie exakt aus und verschrauben Sie die Auflageflächen (3) von unten fest mit der Decke. Verstärken Sie den Übergang zwischen Decke und Leuchte mit einem Textilband (4). Verspachteln und verschleifen Sie die Fläche so, dass Leuchte und Decke nahtlos ineinander übergehen. ①

Die eingebaute Leuchte wird nach dem Elektroanschluss – zusammen mit der Decke – überstrichen.

► Anschließen der Leuchte

Wichtig: Achten Sie darauf, dass die Sicherung des Deckenauslasses abgeschaltet ist.

Ziehen Sie das Zuleitungskabel (1) des Deckenauslasses nach unten heraus und isolieren Sie die Adern ca. 5 mm ab. Schließen Sie Phase und Null-Leiter zugentlastet im Lüsterklemmgehäuse (5) des Anschlusskabels (2) an und schließen Sie das Gehäuse. ①

Schieben Sie das Zuleitungskabel, das Lüsterklemmgehäuse und das Anschlusskabel komplett durch die obere Öffnung des Konus in die abgehängte Decke.

Schrauben Sie nun die lose im Konus hängende Fassung (6) mit den beiden vormontierten Schrauben im Fassungshalter (7) am oberen Ende des Konus fest. ②

Wichtig: Achten Sie darauf, dass das Kabel nicht zwischen Fassung und Fassungshalter eingeklemmt wird, sondern frei durch den Ausschnitt des Fassungsalters führt.

► Einsetzen des Leuchtmittels

Drücken Sie das Leuchtmittel bei gleichzeitiger leichter Drehung nach rechts in die Bajonettlöcher der Fassung. Achten Sie auf korrekten Sitz des Leuchtmittels, bevor Sie die Sicherung wieder einschalten.

► Wechsel des Leuchtmittels

Achtung: Schalten Sie die Sicherung aus und lassen Sie die Lampe vollständig abkühlen!

Das alte Leuchtmittel lässt sich durch leichtes Eindrücken

und anschließende Linksdrehung aus der Bajonettfassung lösen. Setzen Sie das neue Leuchtmittel ein wie unter "Einsetzen des Leuchtmittels" beschrieben.

► Technische Daten

230/125 Volt. Halogen HI Spot 66 mm, 75 Watt, 24°, Sockel GU10.

Achtung: Mindestabstand zu normal entflammaren Flächen in der abgehängten Decke: 5 cm



Mindestabstand zu angestrahltenen Flächen: 1,0 m



Dieses Symbol auf dem Reflektor weist darauf hin, dass unbedingt ein "self-shielded"-Leuchtmittel eingesetzt werden muss.

Eventuell notwendige Reparaturen dürfen nur von einer Elektrofachkraft durchgeführt werden. Die äußere Leitung darf bei Beschädigung nur von der Ingo Maurer GmbH ausgetauscht werden.

The lamp assembly and all electrical work must be carried out by a qualified electrician.

Caution: Switch off or remove the fuse for the ceiling outlet before beginning the assembly. Take care to ascertain the exact position of all electrical wiring, so as to avoid accidentally drilling into a power cable.

The lamp must not be covered with insulating or similar materials. Allow at least 5 cm clearance from normally combustible materials in the ceiling, and ensure adequate ventilation in the cavity behind the lamp.

► Preparations for assembly

For flush-mounted assembly, the lamp requires a hollow ceiling of 12.5 mm plasterboard with at least 18 cm clearance from the non-combustible underside of the floor above (at least 23 cm if the floor contains normally combustible materials).

A 230V two-pole ceiling outlet with at 25 cm of supply cable is required at the point where the lamp is to be sited. Make the aperture in the ceiling as narrow as possible (inner dimensions: 242 x 242 mm).

► Fitting the lamp

The supply cable (1) from the ceiling outlet and the lamp connection cable (2) must hang down into the cone. Push the lamp upwards through the aperture, align it exactly and screw the bearing surfaces (3) firmly onto the ceiling from below. Cover the gap between ceiling and lamp with cloth tape (4). Plaster over the area and sand down the plaster. ①

The assembled lamp – and the surrounding section of the ceiling – can be painted over when the electrical connection is completed.

► Connecting the lamp

Important: Ensure that the ceiling outlet fuse is switched off.

Pull the supply cable (1) from the ceiling down through the round hole and strip about 5 mm from the ends of the wires. Connect the phase and neutral wires to the terminal block (5) on the connection cable (2), ensuring that the assembly is not under strain, and close the terminal box. ①

Push the supply cable, the terminal box and the connection cable through the top of the cone and into the ceiling cavity.

Attach the socket (6) (hanging inside the cone) with the pre-fitted screws to the holder (7) at the top end of the cone. ②

Important: Make sure that the cable runs freely through the opening in the holder and does not become trapped between socket and holder.

► Inserting the bulb

Insert the light bulb in the bayonet fitting, pressing the base of the bulb gently downwards and turning it clockwise. Ensure that the bulb is firmly in position before switching the fuse back on.

► Changing the bulb

Caution: Remove or switch off the fuse and allow the lamp to cool down completely.

Remove the spent bulb, pressing the base gently downwards and turning it anticlockwise. Fit the replacement as described in "Inserting the bulb" above.

Caution: Remove or switch off the fuse and allow the lamp to cool down completely.

► Technical specification

230/125V. Halogen HI spot, 66 mm, 75W, 24°, GU10 base.

Caution: Minimum distance from normally combustible materials in the cavity ceiling: 5 cm



Minimum distance from lit surfaces: 1.0 m



This symbol indicates that a self-shielded light bulb must be used.

Any repairs that may become necessary must be carried out by a professional electrician. In the event of damage to the external power cord, replacements may only be fitted by Ingo Maurer GmbH.

Le montage et le branchement électrique sont à effectuer par un électricien.

Attention: déconnecter le fusible contrôlant l'arrivée du courant au plafond avant le montage! Il est indispensable de respecter le positionnement des conduites électriques afin d'éviter de percer un câble électrique!

Important: la lampe ne doit pas être recouverte de matériau isolant ou matières similaires! La distance minimale aux matériaux inflammables dans le faux-plafond est de 5 cm. Une ventilation suffisante de la lampe dans le faux-plafond doit être garantie!

► Préparations au montage

Le montage encastré de cette lampe exige un faux-plafond en placoplâtre d'une épaisseur de 12,5 mm et d'une distance minimale de 18 cm au plafond original ininflammable (pour des plafonds inflammables: min. 23 cm!).

Pour chaque position de la lampe d'encastrement, il est nécessaire d'avoir une sortie électrique de plafond à deux pôles de 230V avec une longueur libre de conduite électrique de 25 cm. Choisir une découpe du faux-plafond la plus précise possible: la dimension intérieure de la découpe doit se monter à env. 242 mm x 242 mm.

► Montage de la lampe

Faire attention à ce que le câble (1) de la conduite électrique de plafond ainsi que le câble de connexion (2) de la lampe pendent dans l'ouverture du cône.

Faire passer la lampe au travers de l'ouverture par le dessous. L'installer exactement et visser à fond les surfaces d'appui (3) au plafond. Recouvrir le passage du plafond à la lampe par un ruban textile (4). Reboucher la surface et la polir de telle manière à ce qu'il n'y ait pas de joint visi-

ble entre la lampe et le plafond. ①
Une fois montée, la lampe encastrée doit être peinte ultérieurement avec le plafond.

► Connexion de la lampe

Important: vérifier que le fusible de la sortie électrique du plafond soit déconnecté.

Faire sortir le câble de la conduite électrique (1) de plafond par le bas et dénuder les fils d'environ 5 mm. Connecter le fil de phase et le fil neutre déchargés de traction au boîtier (5) du domino du câble de connexion (2) et fermer le boîtier. ①

Faire passer entièrement le câble de la conduite électrique, le boîtier du domino et le câble de connexion par l'ouverture supérieure du cône dans le faux-plafond.

Visser maintenant la douille (6) pendant librement dans le cône à l'aide des deux vis prémontées dans le support (7) de douille à l'autre extrémité du cône. ②

Important: vérifier que le câble ne soit pas coincé entre la douille et son support, mais qu'il passe librement au travers de l'encoche du support de douille.

► Insertion de l'ampoule

Insérer l'ampoule dans les trous à baïonnette de la douille en la tournant légèrement vers la droite. Vérifier que l'ampoule soit bien positionnée avant de reconnecter le fusible.

► Changement de l'ampoule

Attention: déconnecter le fusible et laisser refroidir la lampe complètement!

L'ampoule à changer doit être enlevée de la douille à

baïonnette par une légère pression puis une rotation vers la gauche. Insérer la nouvelle ampoule comme décrit au point «Insertion de l'ampoule».

► **Données techniques**

230/125 volts. Halogen HI Spot 66 mm, 75 watts, 24°, culot GU10.

Attention: distance minimale aux matériaux normalement inflammables dans le faux-plafond: 5 cm



Distance minimale aux surfaces éclairées: 1,0 m



Ce symbole indique qu'il est obligatoire d'utiliser une ampoule autoprotégée.

Des réparations éventuellement nécessaires ne doivent être effectuées que par un spécialiste. En cas d'endommagement, le câble électrique externe ne doit être échangé que par la société Ingo Maurer GmbH.

Il montaggio e il collegamento alla rete devono essere effettuati da un elettricista.

Attenzione: Prima del montaggio staccare la corrente dell'uscita della corrente al soffitto. Fare attenzione al percorso delle linee di alimentazione per evitare di danneggiare un cavo durante l'installazione.

Importante: La lampada non deve essere coperta da materiali isolanti o simili! Distanza minima da superfici normalmente infiammabili nel controsoffitto 5 cm. Una sufficiente aerazione della lampada all'interno del controsoffitto deve essere garantita!

► **Preparazioni del montaggio**

Presupposto per l'incasso di questa lampada a livello della superficie è un controsoffitto di pannelli in cartongesso con uno spessore di 12,5 mm avente una distanza minima dal soffitto non infiammabile di 18 cm (in caso di soffitti normalmente infiammabili distanza minima almeno 23 cm!).

Nel punto previsto per la lampada ad incasso è necessaria un'uscita della corrente al soffitto bipolare con una libera lunghezza del cavo di alimentazione di 25 cm. Tagliare una apertura nel controsoffitto la più precisa possibile: le dimensioni interne dell'apertura dovranno essere 242 x 242 mm.

► **Incasso della lampada**

Assicurarsi che sia il cavo di alimentazione (1) dell'uscita della corrente al soffitto sia il cavo di collegamento (2) della lampada scendano nel cono attraverso l'apertura superiore.

Inserire la lampada dal basso nell'apertura, posizionarla con esattezza e avvitare le superfici di appoggio (3) dal basso saldamente al controsoffitto. Ricoprire la sporgenza tra controsoffitto e lampada con una garza (4). Stuccarla

e levigarla fino ad ottenere una superficie uniforme tra lampada e soffitto. ①

Dopo aver concluso il collegamento elettrico, dipingere la lampada incassata unitamente al soffitto.

► Collegamento elettrico della lampada

Importante: Prima del collegamento staccare la corrente dell'uscita della corrente al soffitto.

Tirare fuori verso il basso il cavo di alimentazione (1) dell'uscita della corrente al soffitto e spelare i fili per ca. 5 mm. Collegare fase e neutro con scarico della trazione nella scatola del morsetto (5) del cavo di collegamento (2) e chiudere la scatola. ①

Condurre il cavo di alimentazione, la scatola del morsetto e il cavo di collegamento interamente attraverso l'apertura superiore del cono nel controsoffitto.

Dunque, avvitare saldamente il portalampada (6) lento all'interno del cono con le due viti premontate nel supporto portalampada (7) all'estremità superiore del cono. ②

Importante: Fare attenzione che il cavo non venga incastrato tra portalampada e supporto portalampada, ma che passi liberamente attraverso l'apertura del supporto portalampada.

► Inserimento della lampadina

Per inserire la lampadina nei fori del portalampada a baionetta, premere e girarla allo stesso tempo leggermente in senso orario. Prima di riattaccare la corrente assicurarsi che la lampadina sia correttamente inserita.

► Sostituzione della lampadina

Attenzione: Staccare la corrente e attendere che la lampada sia completamente fredda!

Per rimuovere la lampadina da sostituire dal portalampada a baionetta, premere leggermente e girare poi in senso antiorario. Inserire la nuova lampadina come descritto al paragrafo "Inserimento della lampadina".

► Dati tecnici

230/125 Volt. Lampadina alogena HI Spot 66 mm, 75 Watt, 24°, attacco GU10.

Attenzione: Distanza minima da superfici normalmente infiammabili nell'intercapedine: 5 cm



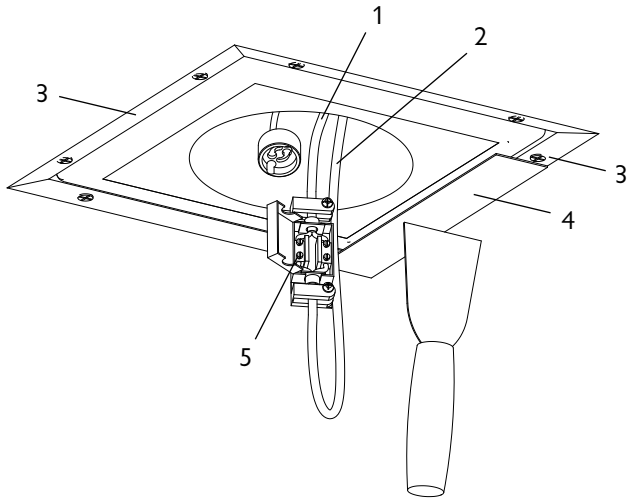
Distanza minima dalle superfici illuminate: 1,0 m



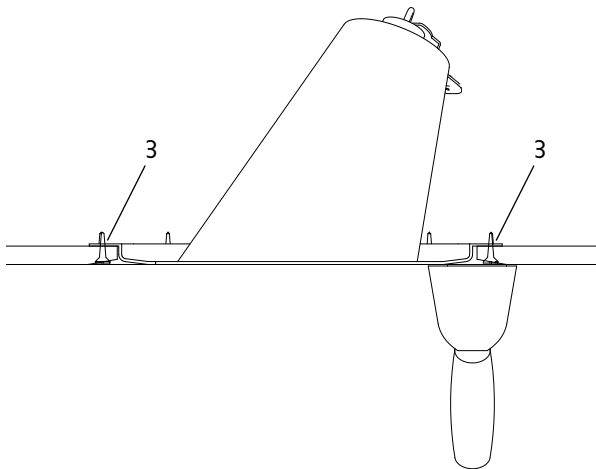
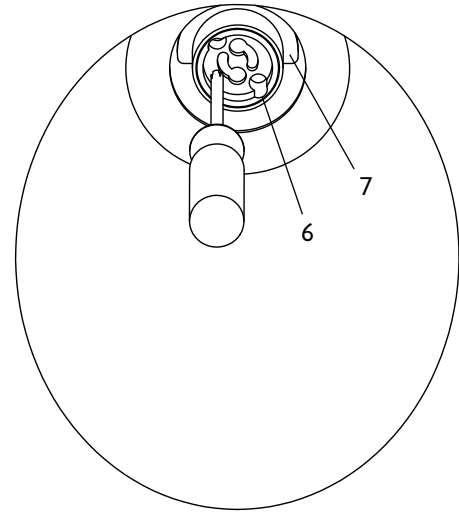
Questo simbolo sul riflettore indica che è consentito solo l'uso di lampadine autoprotette (self-shielded).

Eventuali riparazioni possono essere effettuate esclusivamente da un elettricista. Il cavo esterno – se danneggiato – può essere sostituito soltanto dalla Ingo Maurer GmbH.

①



②



Ingo Maurer GmbH
 Kaiserstrasse 47
 80801 München
 Germany
 Tel. +49. 89. 381 606-0
 Fax +49. 89. 381 606 20
 info@ingo-maurer.com
 www.ingo-maurer.com

