

Montageanleitung

Bitte vor der Montage aufmerksam lesen und sorgfältig aufbewahren!

Mounting Instructions

Please read these instructions carefully before going any further, and keep them in a safe place for future reference!

Instructions de montage

À lire attentivement avant le montage et à conserver soigneusement!

Istruzioni di montaggio

Prima del montaggio, leggere attentamente le istruzioni e conservarle!

<i>Deutsch</i>	<i>Seite</i>	4
<i>English</i>	<i>Page</i>	7
<i>Français</i>	<i>Page</i>	10
<i>Italiano</i>	<i>Pagina</i>	14

<i>Zeichnungen</i>	<i>Seite</i>	18
<i>Drawings</i>	<i>Page</i>	18
<i>Dessins</i>	<i>Page</i>	18
<i>Disegni</i>	<i>Pagina</i>	18

Johnny B. Good ist in zwei Versionen erhältlich:

Versio n 1: Durch einen Sensorschalter wird die 300-Watt-Glühlampe stufenlos gedimmt. Für Raumhöhen bis max. 3 m.

Versio n 2: Mit 300-Watt-Glühlampe, ohne Sensorschalter. Wir empfehlen die Verwendung eines bauseitigen Dimmers. Für Raumhöhen bis max. 5,50 m.

Montage und Elektroanschluss müssen von einer Elektrofachkraft ausgeführt werden.

Achtung: Schalten Sie vor der Montage die Sicherung des Deckenauslasses aus!

► Montagevorbereitung

Öffnen Sie den Baldachin (1), indem Sie die Zugentlastung (2) abschrauben. ①
Benutzen Sie den Baldachin zum Markieren der beiden Bohrlöcher.

Wichtig: Achten Sie unbedingt auf den Verlauf von Elektroleitungen, damit auf keinen Fall ein Kabel angebohrt wird!

Achtung: Wir empfehlen, die Lampe nicht gleichzeitig mit HQL-Vorschaltgeräten auf einem gemeinsamen Stromkreis zu betreiben.

► Montage

Bohren Sie die beiden Dübellöcher Ø 8 mm. Setzen Sie die Dübel S8 ein und schrauben Sie den Baldachin (1) mit den beiliegenden Schrauben (3) fest. Lassen Sie die abgemantelten Zuleitungen des Deckenauslasses (4) etwa 10 cm herausragen und isolieren Sie die Enden von Phase und Null-Leiter etwa 5 mm ab. ②

► Kürzen des Kabels

Wichtig: Zur Vermeidung von Blendwirkung sollte die Lampe so aufgehängt werden, dass sich der weiße Blendenring in Augenhöhe befindet.

Beispiel: Hängt die Lampe über einem Tisch, so ist eine Höhe von ca. 1,30 m (vom Boden gemessen) empfehlenswert. Bei vorwiegend stehender Betrachtung (Personengröße von 1,75 m) wäre eine Höhe von ca. 1,60 m angemessen.

Kürzen Sie das Kabel auf die gewünschte Höhe. Verwenden Sie bitte die beiliegenden Aderendhülsen.

► Anschließen

Achtung: Johnny B. Good darf nicht geerdet werden!

Versio n 1: Schließen Sie die Phase in der Buchse "L" und den Null-Leiter in der Buchse "N" an. ③

Versio n 2: Schließen Sie Phase und Null-Leiter in der Lüsterklemme (5) an. ③

Schieben Sie die Abdeckplatte (6) nach oben und schrauben Sie die Zugentlastung (2) in das Gewinde des Baldachins. Schrauben Sie die seitliche Madenschraube (7) der Zugentlastung fest. ④

► Aufsetzen des Blendenrings

Setzen Sie den weißen Blendenring (8) mit dem spitzen Rand nach unten über den Sockel der Glühlampe und schieben Sie ihn vorsichtig über den Glaskolben (9). ⑤
Bitte achten Sie darauf, dass der Blendenring waagrecht auf dem Glaskolben sitzt. Schrauben Sie die Glühlampe in die Glasfassung (10) ein und achten Sie auf festen Sitz.

► Korrektur der Höhe und Einrichten der Schlaufe

Zur Korrektur der Höhe vergrößern bzw. verkleinern Sie die Kabelschlaufe (11). ⑥

Wichtig: Bitte achten Sie darauf, dass die Kabelschlaufe schön geschwungen im oberen Drittel der gesamten Kabellänge hängt, wie in Zeichnung ⑦ dargestellt. Die Schlaufe darf niemals die Glühbirne berühren!

► Sensorschaltung (nur für Version 1)

Der Sensorschalter ermöglicht das Ein- und Ausschalten durch kurzes Berühren des Metallsensors (12). Längeres Berühren dimmt das Licht stufenlos. ⑧
Das Ein- und Aus-schalten über den Lichtschalter ist möglich.

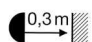
► Wechsel des Leuchtmittels

Achtung: Die Sicherung ausschalten und die Lampe vollständig abkühlen lassen.

Wichtig: Bitte verwenden Sie für die Netzspannung 230 V ausschließlich folgendes Leuchtmittel: General Electrics Glühlampe 300W, Sockel E27, klar.

► Technische Daten

230 Volt. Glühlampe 300 Watt, Sockel E27.

 Mindestabstand zu brennbaren Flächen: 0,3 m

Eventuell notwendige Reparaturen dürfen nur von einer Elektrofachkraft durchgeführt werden.

Johnny B. Good is available in two versions:

Version 1: 300-watt bulb, freely adjustable dimmer with sensor switch. For ceiling heights up to 300 cm.

Version 2: 300-watt bulb, no sensor switch. Use of dimmer recommended. For ceiling heights up to 550 cm.

The lamp assembly and all electrical work must be carried out by a qualified electrician.

Caution: Switch off or remove the fuse for the mains supply before beginning the assembly.

► Preparations for assembly

Open the canopy (1) by unscrewing the retaining clamp (2). ①
Use the canopy to mark the two drill-holes.

Important: Take care to ascertain the exact position of all electrical wiring, so as to avoid accidentally drilling into a cable.

Caution: We recommend that you do not operate the lamp on the same circuit with HQI ballasts.

► Assembly

Drill the three 8 mm-diameter holes, then insert the S8 plugs and attach the canopy (1) with the screws (3) supplied. Remove a 10 cm section of the outer covering from the mains cable (4) and strip about 5 mm from the ends of the phase and neutral leads. ②

► Shortening the cable

Important: To prevent dazzle, the height of the lamp should be adjusted so that the white shade ring is at eye level.

Example: If the lamp hangs over a table, the recommended height is around 130 cm from the floor. If it is to be seen from a standing position (by viewers with an average height of 175 cm), the appropriate height would be approximately 160 cm.

Shorten the cable to the height at which the lamp is to hang. Please fit the protective caps supplied.

► Connection

Caution: Johnny B. Good must not be earthed!

Version 1: Connect the phase lead to the "L" contact and the neutral lead to the "N" contact. ③

Version 2: Connect the phase and neutral leads to the contacts in the terminal block (5). ③

Slide the cover (6) upwards and screw the retaining clamp (2) into the thread on the canopy. Tighten the grub screw (7) at the side of the clamp. ④

► Fitting the shade ring

Place the white shade ring (8), with the sharp edge pointing downwards, over the bulb base and slide it carefully over the bulb (9). ⑤

Please ensure that the shade ring sits horizontally on the bulb. Screw the bulb into the holder (10), making sure that it is firmly in position.

► Height adjustment

The height of the lamp is adjusted by enlarging or reducing the cable loop (11). ⑥

Important: Please ensure that the cable loop (11) hangs in a loose arc in the top section of the cable, as shown in Fig. ⑦.

The cable loop must never touch the lightbulb!

► Sensor switch (Version 1 only)

The sensor switch makes it possible to switch the lamp on and off by briefly touching the metal sensor (12). Longer contact activates the freely adjustable dimmer. ⑧
The lamp can also be switched on and off at the mains.

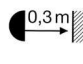
► Changing the bulb

Caution: Switch off or remove the fuse for the mains supply and allow the lamp to cool down completely.

Important: Use only bulbs of the following type with 230 V current: General Electrics 300W, E27 base, clear.

► Technical specification

230 volts. Bulb 300 watts, E27 base.

 Minimum distance from combustibile surfaces:
30 cm

Any repairs that may become necessary must be carried out by a qualified electrician.

Johnny B. Good est disponible en deux versions:

Version 1: l'intensité lumineuse de l'ampoule de 300 watts peut être variée sans graduation au moyen d'un interrupteur-sensor. Pour hauteurs de pièces jusqu'à 3 m max.

Version 2: avec ampoule de 300 watts, sans interrupteur-sensor. Nous recommandons l'utilisation d'un variateur de lumière prévu à cet effet. Pour des hauteurs de pièces jusqu'à 5,50 m max.

Le montage et la connexion électrique doivent être effectués par un électricien.

Attention: déconnecter le fusible contrôlant l'arrivée du courant au plafond avant le montage!

► Préparation au montage

Ouvrir le baldaquin (1) en dévissant le dispositif anti-traction (2). ①

Se servir du baldaquin pour marquer les trous de perçage.

Important: Il est indispensable de respecter le positionnement des conduites électriques afin d'éviter de percer un câble électrique!

Attention: nous recommandons de ne pas utiliser la lampe en même temps qu'avec des ballasts HQI sur un circuit électrique commun.

► Montage

Percer les deux trous de cheville Ø 8 mm. Insérer les chevilles S8 et visser fermement le baldaquin (1) à l'aide des vis (3) ci-jointes. Laisser dépasser les conduites isolées de la sortie électrique de plafond (4) d'environ 10 cm et

dénuder les extrémités du fil de phase et du fil neutre d'environ 5 mm. ②

► Raccourcissement du câble

Important: pour éviter tout éblouissement, suspendre la lampe de telle manière que l'abat-jour se trouve à la hauteur des yeux.

Par exemple: dans le cas où la lampe se trouve au-dessus d'une table, il est recommandé de la suspendre à une hauteur d'environ 1,30 m (au-dessus du sol). Si l'on regarde la plupart du temps la lampe étant debout (taille d'une personne de 1,75 m), il est recommandé de suspendre la lampe à une hauteur de 1,60 m.

Raccourcir le câble à la longueur souhaitée. Prière d'utiliser les embouts ci-joints.

► Connexion de la lampe

Attention: Johnny B. Good ne doit pas être reliée à la terre!

Version 1: Connecter le fil de phase dans la douille "L" et le fil neutre dans la douille "N". ③

Version 2: Connecter le fil de phase et le fil neutre à la barrette de connexion (5). ③

Pousser la plaque de recouvrement (6) vers le haut et visser le dispositif anti-traction (2) dans le filet du baldaquin. Visser fermement la vis sans tête sur le côté (7) du dispositif anti-traction. ④

► Pose de l'abat-jour

Faire passer l'abat-jour blanc (8) par-dessus le culot de l'ampoule, le bord acéré vers le bas, et le pousser prudemment sur l'ampoule en verre (9). (5)
 Prière de vérifier que l'abat-jour est positionné horizontalement sur l'ampoule. Visser l'ampoule dans la douille en verre (10) et vérifier qu'elle est bien positionnée.

► Correction de la hauteur et disposition de la boucle

Corriger la hauteur en agrandissant ou rapetissant la boucle du câble (11). (6)

Important: prière de s'assurer que le câble (10) forme une boucle harmonieuse dans le tiers supérieur de la longueur totale du câble, comme au-dessin (7).
 La boucle du câble ne doit jamais toucher l'ampoule!

► Interrupteur-sensor (seulement pour version I)

L'interrupteur-sensor permet d'allumer et d'éteindre la lampe par un toucher bref du sensor métallique (12). (8)
 Un toucher plus long permet de varier la lumière sans graduation. Il est possible d'allumer et d'éteindre la lampe au moyen du commutateur d'éclairage.

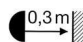
► Remplacement de l'ampoule

Attention: déconnecter le fusible et laisser refroidir la lampe complètement.

Important: utiliser uniquement l'ampoule suivante pour une tension de réseau de 230V: ampoule General Electrics 300W, culot E27, claire.

► Données techniques

230 volts. Ampoule 300 watts, culot E27.

 Distance minimale aux surfaces inflammables:
0,3 m

Des réparations éventuellement nécessaires ne sont à effectuer que par un spécialiste.

Johnny B. Good è disponibile in due versioni:

Versione 1: Con interruttore sensoriale per la regolazione continua dell'intensità luminosa della lampadina da 300 watt. Per altezze di soffitto fino a m. 3 max.

Versione 2: Con lampadina da 300 watt, senza interruttore sensoriale. Raccomandiamo l'impiego di un dimmer. Per altezze di soffitto fino a m. 5,50 max.

Il montaggio e il collegamento alla rete devono essere effettuati da un elettricista.

Attenzione: Prima del montaggio staccare la corrente dell'uscita della corrente sul soffitto!

► Preparazione del montaggio

Aprire il rosone (1), svitando il fermacavo (2). ①
Impiegare il rosone per contrassegnare i due punti da forare.

Importante: Fare assolutamente attenzione al percorso delle linee di alimentazione, per evitare di danneggiare un cavo!

Attenzione: Raccomandiamo di non collegare la lampada allo stesso circuito elettrico contemporaneamente ad alimentatori HQL.

► Montaggio

Effettuare i due fori per i tasselli di \varnothing mm. 8. Inserire i tasselli S8 e avvitare il rosone (1) con le viti (3) in dotazione. Lasciare spuntare le linee di alimentazione dell'uscita della corrente sul soffitto (4) di circa cm. 10 e spelare le estremità di fase e neutro di ca. mm. 5. ②

► Accorciare il cavo

Importante: Per evitare di essere abbagliati, appendere la lampada in modo che lo schermo anulare bianco si trovi ad altezza degli occhi.

Esempio: Se la lampada è collocata sopra un tavolo, raccomandiamo un'altezza di circa m. 1,30 (misurati dal pavimento). In altri casi è consigliabile un'altezza di ca. m. 1,60 (altezza di una persona in piedi di ca. m. 1,75).

Accorciare il cavo fino ad ottenere la lunghezza desiderata. Impiegare i terminali in dotazione.

► Collegamento

Attenzione: Johnny B. Good non deve essere collegata alla terra!

Versione 1: Collegare la fase alla presa "L" e il neutro alla presa "N". ③

Versione 2: Collegare fase e neutro al serrafilo (5). ③

Spingere la piastra di copertura (6) verso l'alto e avvitare il fermacavo (2) nella filettatura del rosone. Serrare la vite senza testa laterale (7) del fermacavo. ④

► Applicare lo schermo anulare

Applicare lo schermo anulare bianco (8) con il bordo a punta rivolto verso il basso passandolo sopra la base della lampadina e spingerlo delicatamente sull'ampolla di vetro (9). ⑤

Assicurarsi che lo schermo anulare sia disposto perfettamente in orizzontale. Avvitare la lampadina nel portalampada in vetro (10) e accertarsi che sia correttamente e saldamente inserita.

► **Regolazione dell'altezza e dell'anello del cavo**

Per regolare l'altezza, allargare o restringere il fiocco formato dal cavo (11). ⑥

Importante: Accertarsi che il cavo formi un bel fiocco nella parte superiore dell'intera lunghezza del cavo, come da figura ⑦.

Il fiocco non deve mai toccare la lampadina!

► **Interruttore sensoriale (per la versione I)**

L'interruttore sensoriale consente di accendere e spegnere la lampada toccando brevemente il sensore metallico (12). Toccandolo più a lungo, si varia l'intensità luminosa. ⑧
E' possibile accendere e spegnere la lampada mediante un interruttore.

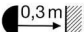
► **Sostituzione della lampadina**

Attenzione: Staccare la corrente e attendere che la lampada sia completamente fredda.

Importante: Per la tensione di rete di 230 volt, impiegare esclusivamente la seguente lampadina: General Electrics 300 watt, base E27, trasparente.

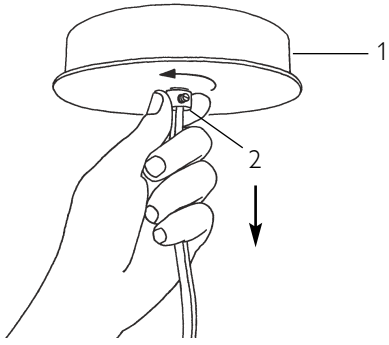
► **Dati tecnici**

230 volt, lampadina 300 watt, base E27.

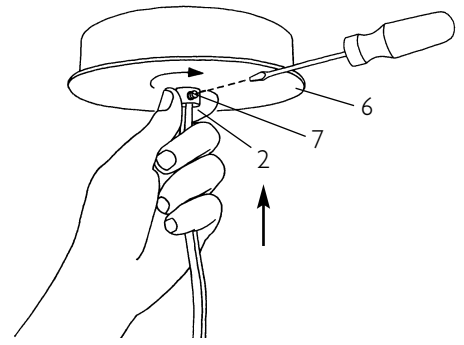
 Distanza minima da superfici infiammabili: m. 0,3.

Eventuali riparazioni devono essere effettuate da un elettricista specializzato.

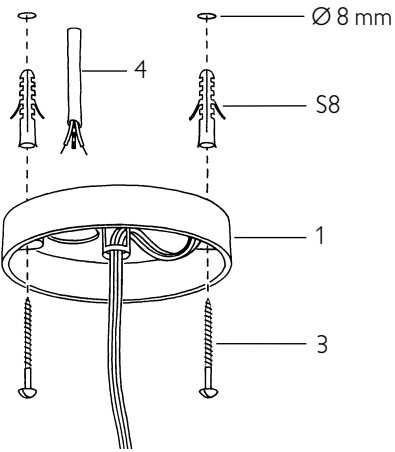
①



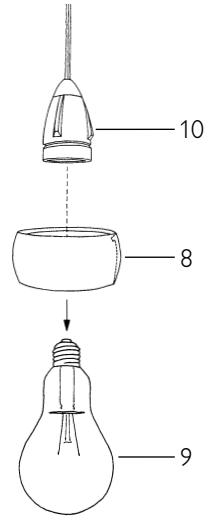
④



②



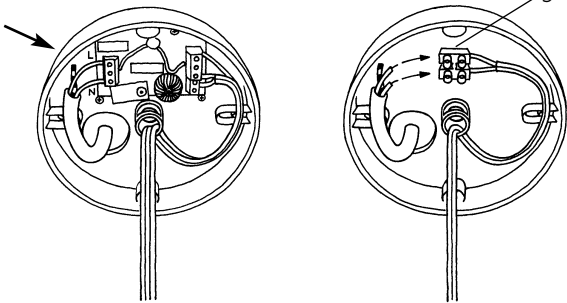
⑤



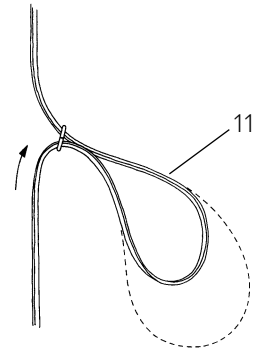
③

Version 1

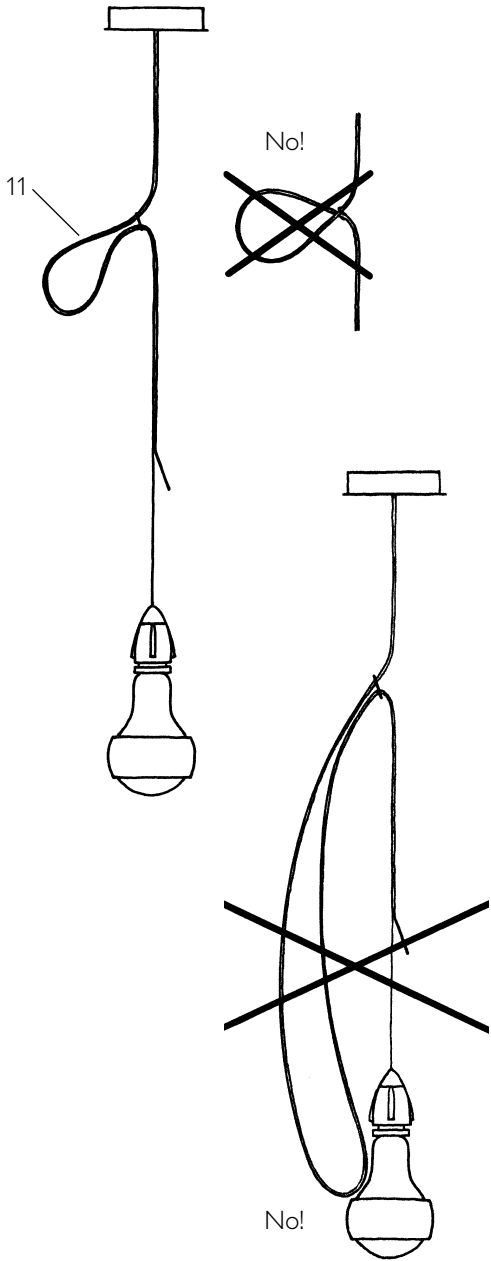
Version 2



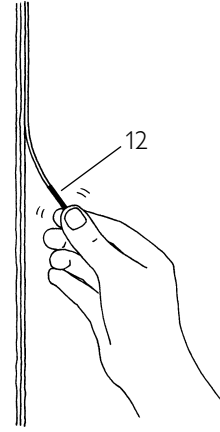
⑥



7



8



Ingo Maurer GmbH
 Kaiserstrasse 47
 80801 München
 Tel. +49.89.381 606-0
 Fax +49.89.381 606 20
 info@ingo-maurer.com
 www.ingo-maurer.com

