

Jimken



Wichtige Information zum Papier

Das Papier dieser Lampe ist ein unbehandeltes Naturprodukt; kleinere Einschlüsse und Verdickungen sind produktionstechnisch bedingt. Der Papierschirm wird in aufwendiger Handarbeit (bis zu acht verschiedene Arbeitsgänge) in einem patentierten Verfahren hergestellt, das auf einer traditionellen japanischen Textilfärbetechnik beruht. Obwohl alle Papierschirme gleich aussehen, ist jeder ein Unikat.

Um das Papier zu schützen, sollten folgende Punkte beachtet werden:

- Unbedingt vor Feuchtigkeit schützen, d.h. weder in Feuchträumen noch in Küchen usw. aufhängen.
- Vermeiden Sie extreme Sonneneinstrahlung und starke Zugluft.
- Das Papier ist ein empfindliches Material, kann aber durch vorsichtiges Auseinanderziehen in Form gebracht werden. ① Sie sollten das Papier jedoch nicht überdehnen, da es sonst die Spannung verliert und nicht mehr die gewünschte Form zurückerhält.
- Bitte öffnen Sie eine Papierrolle nicht gegen die Spannung; dies führt zum Knicken der Papierfasern. ②

Der Papierschirm erhält in manchen Fällen erst nach einiger Zeit seine endgültige Form, da sich das Papier aushängen muss. Kleine Dellen, die evtl. durch Berührungen entstanden sind, verschwinden leicht durch vorsichtiges Drücken von der Gegenseite des Papiers.

Montageanleitung

Die Montage und der Elektroanschluss sind von einer Elektrofachkraft auszuführen.

Bitte nehmen Sie die Lampe sehr vorsichtig aus der Verpackung und achten Sie darauf, dass der Papierschirm nicht beschädigt wird.

Achtung: Schalten Sie vor der Montage die Sicherung des Deckenauslasses aus.

Wichtig: Achten Sie unbedingt auf den Verlauf der Elektroleitung, damit auf keinen Fall ein Kabel angebohrt wird!

► Montage des Transformators

Bohren Sie an der Stelle, an der Sie die Lampe aufhängen möchten, ein Dübelloch Ø 6 mm. Setzen Sie den Dübel S6 (1) ein und schrauben Sie die Beilegscheibe (2) und den Gewindebolzen (3) fest, wie in Zeichnung ③ dargestellt.

Nehmen Sie den Transformator (4), überprüfen Sie die Länge des transparenten Kabels (5) und kürzen Sie es –falls notwendig– an der Transformatorseite. Beachten Sie bitte auch, dass es nachher in weichem Schwung fallen soll. Verwenden Sie Aderendhülsen.

Schrauben Sie den Transformator (4) so weit wie möglich auf den Gewindebolzen (3) an der Decke und achten Sie darauf, dass das weiße Kabel (6) in die Richtung des Deckenauslasses zeigt.

Schieben Sie dann die Traföhülle (7) nach oben über den Transformator und schrauben Sie sie bis zum Anschlag auf. Setzen Sie das Leuchtmittel in die Fassung ein, wie unter "Einsetzen/Wechsel des Leuchtmittels" beschrieben.

Achtung: Berühren Sie das Leuchtmittel nicht mit bloßen Händen (Einbrenngefahr)!

► Montage der Anschlussdose

Bohren Sie ein Dübelloch \varnothing 6 mm für die beiliegende weiße Anschlussdose (8), setzen Sie den Dübel S6 (9) ein und schrauben Sie die Dose fest. Lassen Sie die abgemantelten Zuleitungen (Phase und Null-Leiter) des Deckenauslasses (10) etwa 6 cm herausragen und isolieren Sie die Enden etwa 5 mm ab. (4) Messen Sie den Abstand von der Anschlussdose zum Transformator (4). Kürzen Sie das am Transformator vormontierte weiße Kabel (6) entsprechend dieser Distanz und vergessen Sie dabei nicht, dass das Kabel in leichtem Bogen fallen sollte. Manteln Sie das Kabel ca. 5 cm ab und isolieren Sie die Enden etwa 5 mm ab. Schließen Sie die beiden Leiter mit beiliegender Lüsterklemme (11) an Phase und Null-Leiter des Deckenauslasses an und verwenden Sie dabei Aderendhülsen.

► Ermittlung der Höhe – Kürzen des Stahlseils

Wichtig: Beachten Sie bitte, dass der Papierschirm nach dem Aushängen um ca. ein Drittel länger wird.

Hängen Sie das Stahlseil mit der Schlaufe (12) in die C-förmige Einkerbung (13) am Transformator. Lösen Sie den Schraubnippel (14), legen Sie die Höhe der Lampe fest und ziehen Sie den Schraubnippel wieder an. (5) Hängen Sie den Papierschirm mit der Silikonschlaufe (15) in den Haken (16) am Ende des Stahlseils. Zur Höhenermittlung wird der Fassungsträger nicht benötigt, lassen Sie ihn auf dem Papierschirm aufliegen.

Wichtig: Schneiden Sie das überstehende Ende des Stahlseils vorerst nicht zu kurz ab, um ein eventuelles späteres Korrigieren der Höhe zu ermöglichen.

Wenn die Länge des Stahlseils ermittelt ist, rechnen Sie bitte einen Seilüberstand von ca. 5 cm ein und kürzen Sie es. Bringen Sie durch Verschieben der Silikonschläuche (17) nach oben oder unten das Kabel in eine schön geschwungene Form. (6)

► Einsetzen des Leuchtmittels

Achtung: Das neue Leuchtmittel sowie die Innenseite des Glasreflektors nicht mit bloßen Händen berühren! Die Leuchte darf niemals ohne Glasreflektor (18) betrieben werden – Brandgefahr!

Entfernen Sie die Transportsicherung oberhalb des Glasreflektors. Greifen Sie mit einer Hand oben in den Papierschirm und halten Sie die Fassung (19) fest, während Sie mit der anderen Hand von unten durch den Schutzkäfig (20) greifen und das beiliegende Leuchtmittel einsetzen. (7)

► Befestigen des Papierschirms und des Distanzstabes

Führen Sie den Papierschirm vorsichtig über den leicht gekippten Fassungsträger und hängen Sie die Silikonschlaufe (15) in den Haken (16) des Stahlseils. (5) Richten Sie den Fassungsträger waagrecht aus.

Wichtig: Bitte achten Sie darauf, dass der Fassungsträger immer

waagrecht ausgerichtet ist. Das Papier darf auf keinen Fall Fassung oder Leuchtmittel berühren.

Befestigen Sie den Distanzstab (21) in den Silikonstücken auf beiden Innenseiten der Papierflügel. (8)

Richten Sie die beiden unteren Papierflügel so aus, dass sie nebeneinanderliegen.

► Wechsel des Leuchtmittels

Achtung: Die Sicherung des Deckenauslasses abschalten und die Lampe vollständig abkühlen lassen. *Es wird ausschließlich die Halogenlampe gewechselt, der mattierte Glasreflektor (Sonderanfertigung der Ingo Maurer GmbH) wird weiter verwendet.* Das neue Leuchtmittel sowie die Innenseite des Glasreflektors bitte nicht mit bloßen Händen berühren.

Greifen Sie mit einer Hand von oben in den Papierschirm und halten Sie die Fassung (19) fest, während Sie mit der anderen Hand von unten durch den Schutzkäfig (20) greifen und die alte Halogenlampe aus der Fassung ziehen. (7)

Sollte das Leuchtmittel sehr fest in der Fassung sitzen, lockern Sie es durch seitliches Herunterschieben oberhalb des Glasreflektors. (9)
Setzen Sie das neue Leuchtmittel ein.

► Pflege

Wichtig: Den Papierschirm niemals feucht abwischen. Bitte nur mit einem Staubwedel, Pinsel o. ä. reinigen.

► Technische Daten

230/125 Volt. Niederdruck-Halogen 12 Volt, 50 Watt, Sockel GY 6,35. Ringkerntransformator 12 Volt, 50 VA, 50–60 Hz. Kabellänge 350 cm.



Der Mindestabstand zu angestrahlten Flächen beträgt 0,3 m.



Das Symbol auf dem Glasreflektor weist darauf hin, dass unbedingt ein Niederdruck-Leuchtmittel eingesetzt werden muß.

Wichtig: Ein zerbrochener Glasreflektor muss unbedingt ersetzt werden.

Eventuell notwendige Reparaturen dürfen nur von einer Elektrofachkraft durchgeführt werden. Die äußere Leitung darf bei Beschädigung nur von der Ingo Maurer GmbH ausgetauscht werden.

Important information about the paper

The paper used in this lamp is a natural, untreated product. Minor surface flaws are a result of the manufacturing process. The paper shade is hand-made, by a patented process (requiring up to eight different treatments) based on a traditional Japanese method of textile dyeing. The results look superficially similar, but in fact, each shade is unique.

To protect the paper, the following points should be noted:

- Avoid exposure to damp: do not use the lamp in bathrooms, kitchens, etc.
- Avoid exposure to strong sunlight or draughts.
- Although the paper is a sensitive material, it can, if necessary, be pulled out gently. ①
- Do not overstretch it, otherwise it will lose its elasticity and become unable to regain its shape.
- Do not unfold the paper in the "wrong" direction (i.e. against the crease), as this will damage the fibres. ②

In some cases, the shade takes some time to assume its proper shape, as the paper has to hang and relax for a while. Touching the surface may cause shallow dents - these can be removed by gently pushing them out from the opposite side with your fingers.

Instructions for assembly

The assembly and electrical work must be carried out by a qualified electrician.

Please be very careful when removing the lamp from the packaging, so as not to damage the paper shade.

Caution: Remove or switch off the fuse for the ceiling outlet before beginning the assembly.

Important: Take care to ascertain the exact position of the electrical wiring in the ceiling, so as to avoid drilling into a cable.

► Transformer assembly

Drill a 6 mm-diameter hole at the point where the lamp is to hang. Insert the S6 plug (1) and screw the washer (2) and bolt (3) firmly into place, as shown in fig. ③.

Take the transformer (4), check the length of the transparent power cable (5) and shorten it if necessary at the transformer end. The cable should hang in a loose arc when the lamp is finally assembled. Fit protective caps on the ends of the leads. Screw the transformer (4) as far as it will go onto the bolt (3) in the ceiling. Make sure that the white transformer cable (6) is pointing towards the ceiling outlet. Push the transformer cover (7) up over the transformer and turn it to lock into place. Insert the bulb in the socket as described under "Inserting/Changing the light bulb".

Caution: Never touch the light bulb with your bare hands (risk of fingermark damage)!

► Ceiling box assembly

Drill a 6 mm-diameter hole for the white ceiling box supplied (8), insert the S6 plug (9) and screw the box firmly into place. Pull the phase and neutral wires about 6 cm out of the ceiling outlet (10) and strip approximately 5 mm from the ends. (4)

Measure the distance between box and transformer (4). Shorten the white transformer cable (6) accordingly, remembering that it should hang in a loose arc. Remove a 5 cm section of the outer covering from the cable and strip about 5 mm from the ends of the leads. Use the terminal supplied (11) to connect the leads to the phase and neutral wires from the ceiling outlet. Fit protective caps on the ends of the leads.

► Adjusting the height - shortening the steel cable

Important: Remember that the shade will be about one-third longer when the paper relaxes after hanging.

Hang the steel suspension cable with the loop (12) in the C-shaped slot (13) on the transformer. Loosen the retaining nut (14), determine the height of the lamp and re-fasten the nut. (5)

Hang the paper shade with the silicone loop (15) on the hook (16) at the end of the suspension cable. The socket holder is not relevant to this particular operation: allow it to rest on the paper shade for the meantime.

Important: Do not immediately remove all the surplus portion of the steel cable, as it may be necessary to make further height adjustments later.

When you have determined the correct length of the steel cable, add 5 cm to allow for adjustment, and shorten the cable accordingly. The hang of the power cable can be adjusted by moving the silicone sleeves (17) upwards or downwards. (6)

► Inserting the light bulb

Caution: Do not touch the bulb or the inner surface of the reflector with your bare hands. Never use the lamp without the glass reflector (18); otherwise there is a risk of fire.

Remove the protective strip above the glass reflector. With one hand, reach inside the paper shade from above and hold the socket (19), while using the other hand to reach through the wire cage (20) from below and insert the bulb. (7)

► Attaching the paper shade and the spacing rod

Carefully thread the paper shade over the slightly tilted socket holder and hang the silicone loop (15) on the hook (16) on the steel suspension cable. (5)

Readjust the socket holder so that it is exactly horizontal.

Important: The socket holder must be exactly horizontal, and the paper must not be allowed to touch the socket or bulb.

Insert the ends of the spacing rod in the silicone notches on the inner surfaces of the paper wings. (8)

Arrange the lower ends of the paper wings so that they hang properly adjacent.

► Changing the light bulb

Caution: Remove or switch off the fuse for the ceiling outlet and allow the lamp to cool down completely. **Only the halogen bulb need be changed: the matt-finished reflector (specially made by Ingo Maurer GmbH) is fully reusable.** Do not touch the new bulb or the inner surface of the reflector with your bare hands.

With one hand, reach inside the paper shade from above and hold the socket (19), while using the other hand to reach through the wire cage (20) from below and remove the spent bulb. ⑦ If the bulb is wedged very tightly in the socket, it can be loosened by applying gentle pressure at the sides above the reflector. ⑨ Insert the replacement bulb.

► Cleaning

Important: Never use damp cloths, sponges or similar on the paper shade. Clean the shade if necessary with a light feather duster or paintbrush.

► Technical specification

230/125V. Low-pressure halogen, 12V, 50W, GY 6.35 base.
Toroidal transformer 12V/50A, 50-60Hz, cable length 350 cm.



Minimum distance from lit surfaces: 30 cm



This symbol on the glass reflector means that only low-pressure light bulbs may be used.

Important: The glass reflector must be replaced if it becomes damaged.

Any repairs that may become necessary must be carried out by a qualified electrician. In the event of damage, the external power cord may only be replaced by Ingo Maurer GmbH.

Informations importantes concernant le papier

Le papier de cette lampe est un produit naturel non-traité; de petits enveloppements ou épaissements sont dûs au procédé technique. La feuille de papier est fabriquée en opérations manuelles laborieuses (jusqu'à huit opérations sont nécessaires) selon un procédé breveté s'inspirant des techniques traditionnelles japonaises de la teinture. En apparence identique, chaque feuille est unique.

Pour protéger le papier, veuillez respecter les indications suivantes:

- Il est indispensable de protéger le papier de l'humidité, c.à.d. de ne pas l'utiliser dans des pièces humides ou cuisines etc.
- Éviter l'exposition à un ensoleillement extrême ou à de forts courants d'air.
- Le papier est un matériel sensible mais peut être formé par de prudents étirages. ①
Éviter de trop étirer le papier sinon il perd sa tension et ne reprend pas la forme souhaitée.
- Ne pas défaire la feuille de papier à contre-sens de la tension; sinon les fibres du papier cassent. ②

Parfois la feuille de papier prend sa forme définitive après quelques temps seulement étant donné que le papier doit se défroncer. De petits enfoncements causés éventuellement par un contact imprudent disparaissent facilement en appuyant légèrement sur le côté opposé du papier.

Instruction de montage

Le montage et la connexion électrique sont à effectuer par un électricien qualifié.

Retirer la lampe avec prudence de son emballage et veiller à ne pas abîmer la feuille de papier.

Attention: Déconnecter le fusible contrôlant l'arrivée du courant au plafond avant le montage.

Important: Il est indispensable de respecter la conduite des alimentations électriques afin de ne pas percer un câble électrique!

► Montage du transformateur

Percer un trou de cheville de Ø 6 mm à l'endroit où la lampe doit être suspendue. Insérer la cheville S6 (1) et visser la rondelle de calage (2) et le boulon fileté (3) comme au dessin ③. Prendre le transformateur (4), examiner la longueur du câble transparent (5) et le raccourcir – si nécessaire – sur le côté du transformateur. Ne pas oublier qu'il devra former plus tard une courbe légère. Utiliser les embouts. Visser le transformateur (4) le plus loin possible sur le boulon fileté (3) au plafond et vérifier que le câble blanc (6) soit dans la direction de la sortie électrique de plafond. Faire glisser le boîtier (7) du transformateur vers le haut par-dessus le transformateur et le visser jusqu'en butée. Insérer l'ampoule dans la douille, comme au point «Insertion/Changement de l'ampoule».

Attention: ne pas toucher l'ampoule à main nue (risque de brûlure)!

► Montage de la boîte de jonction

Percer un trou de cheville de Ø 6 mm pour la boîte de jonction (8) blanche ci-jointe, insérer la cheville S6 (9) et visser la boîte fermement. Laisser dépasser les conduites d'alimentation dégainées (phase et fil neutre) de la sortie électrique (10) du plafond d'environ 6 cm et dénuder les extrémités d'environ 5 mm. (4)

Mesurer la distance de la boîte de jonction au transformateur (4). Raccourcir le câble (6) blanc prémonté sur le transformateur de cette même distance et ne pas oublier que le câble doit former un arc léger en tombant. Dégainer le câble d'environ 5 cm et dénuder les extrémités d'environ 5 mm. Connecter les deux fils à l'aide du domino (11) ci-joint à la phase et au fil neutre de la sortie électrique du plafond et utiliser à cette occasion les embouts.

► Détermination de la hauteur – Raccourcissement du fil d'acier

Important: considérer que la feuille de papier va se défroncer après quelque temps d'environ un tiers de sa longueur actuelle.

Suspendre le fil d'acier avec la boucle (12) dans l'encoche en forme de C (13) sur le transformateur. Desserrer le nipple fileté (14), déterminer la hauteur de la lampe et resserrer le nipple fileté. (5) Suspendre l'écran papier par la boucle en silicone (15) au crochet (16) à l'extrémité du fil d'acier. Ne pas tenir compte du support de douille pour déterminer la hauteur; le faire reposer sur l'écran papier.

Important: ne pas trop raccourcir le bout excédant du fil d'acier pour le moment afin de permettre une éventuelle correction de la hauteur plus tard.

Après avoir déterminé définitivement la longueur du fil d'acier, tenir compte d'un bout excédant de 5 cm environ et couper le fil d'acier. Donner au câble une belle forme arquée en poussant les petits passants en silicone (17) vers le haut ou le bas. (6)

► Insertion de l'ampoule

Attention: ne pas toucher la nouvelle ampoule ou l'intérieur du réflecteur en verre à main nue!

Ne jamais faire fonctionner la lampe sans le réflecteur en verre (18) – risque d'incendie!

Retirer la sécurité de transport au-dessus du réflecteur en verre. Passer une main par le haut dans la feuille de papier et maintenir la douille (19); passer avec l'autre main par le dessous au travers de la grille de protection (20) et insérer l'ampoule ci-jointe. (7)

► Fixation de la feuille de papier et de la tige de distance

Amener prudemment la feuille de papier par-dessus le support de douille légèrement incliné et accrocher la boucle en silicone (15) dans le crochet (16) sur le fil en acier. (5)

Orienter le support de douille horizontalement.

Important: Veiller à ce que le support de douille soit toujours orienté horizontalement. La feuille de papier ne doit surtout pas toucher la douille ou l'ampoule.

Fixer la tige de distance (21) dans les ouvertures en prévue silicône sur les deux côtés intérieurs des feuilles de papier. ⑧
Orienter les pans inférieurs de la feuille de papier de manière à ce qu'ils se trouvent côte à côte.

► **Changement de l'ampoule**

Attention: Déconnecter le fusible contrôlant l'arrivée du courant au plafond et laisser refroidir la lampe complètement. *L'ampoule halogène est uniquement remplacée, le réflecteur en verre dépoli est utilisé de nouveau (fabrication spéciale de la société Ingo Maurer GmbH).* Faire attention à ne pas toucher la nouvelle ampoule ou le côté intérieur du réflecteur en verre à main nue!

Passer une main par le haut dans la feuille de papier et maintenir la douille (19), passer la deuxième main par le bas à travers la grille de protection (20) et retirer l'ampoule usée de la douille. ⑦
Au cas où l'ampoule est maintenue très fortement dans la douille, la desserrer en la poussant latéralement vers le bas au-dessus du réflecteur en verre. ⑨
Insérer la nouvelle ampoule.

► **Entretien**

Important: Ne jamais nettoyer la feuille de papier avec un chiffon humide. Nettoyer uniquement avec un plumeau, un pinceau ou équivalent.

► **Données techniques**

230/125 volts. Ampoule halogène basse pression 12 volts, 50 watts, culot GY 6,35. Transformateur toroïdal 12 volts, 50 VA, 50–60 hertz. Longueur du câble 350 cm.



La distance minimum aux surfaces éclairées est de 0,3 m.



Le symbole imprimé sur le réflecteur en verre indique que l'utilisation d'une ampoule basse pression est obligatoire.

Important: Un réflecteur en verre cassé doit obligatoirement être remplacé.

Des réparations éventuellement nécessaires ne sont à effectuer que par un spécialiste. Si endommagé, le câble électrique externe ne peut être remplacé que par la société Ingo Maurer GmbH.

Informazioni importanti sulla carta

La carta di questa lampada è un prodotto naturale non trattato; piccole imperfezioni e ispessimenti sono dovuti alla tecnica di lavorazione. Il paralume è frutto di una lavorazione a mano complicata (fino a otto diversi trattamenti), brevettata, che si basa su un procedimento di colorazione dei tessuti tradizionale giapponese. Sebbene tutti i paralumi sembrino uguali, ognuno è un pezzo unico.

Per proteggere la carta, rispettare i seguenti accorgimenti:

- Proteggere assolutamente dall'umidità. Evitare la sistemazione in luoghi umidi, cucine etc.
- Evitare raggi di sole diretti e forti correnti d'aria.
- Sebbene la carta sia un materiale delicato, può tuttavia – se necessario – essere messa in forma tirandola attentamente. ①
Attenzione però a non tenderla troppo, si otterrebbe una perdita della tensione e quindi della forma.
- Non aprire il cilindro in carta nel senso contrario alla tensione; causerebbe una rottura delle fibre. ②

In alcuni casi il paralume in carta prende la sua forma definitiva soltanto dopo un determinato periodo, visto che la carta si deve stendere. Lievi ammaccature, che dovessero sorgere toccando la lampada, spariscono facilmente spingendo delicatamente dalla parte opposta della carta.

Istruzioni di montaggio

Il montaggio ed il collegamento alla rete devono essere eseguiti da un elettricista specializzato.

Estrarre attentamente la lampada dall'imballaggio facendo attenzione a non danneggiare il paralume.

Attenzione: Staccare la corrente dell'uscita della corrente al soffitto prima di procedere con il montaggio.

Importante: Fare assolutamente attenzione al percorso delle linee di alimentazione per evitare di danneggiarle!

► Montaggio del trasformatore

Effettuare, nel punto in cui si desidera posizionare la lampada, un foro per il tassello di Ø 6 mm. Inserire il tassello S6 (1) e avvitare la rondella (2) e la boccola filettata (3), come mostrato in figura ③.

Prendere il trasformatore (4), controllare la lunghezza del cavo trasparente (5) e accorciarlo – se necessario – dal lato del trasformatore. Considerare che a montaggio avvenuto il cavo dovrà formare un leggero arco. Impiegare i terminali. Avvitare il trasformatore (4) il più possibile sulla boccola filettata (3) al soffitto e fare attenzione che il cavo bianco (6) sia rivolto verso l'uscita della corrente al soffitto. Spingere successivamente l'involucro del trasformatore (7) verso l'alto sul trasformatore e avvitare fino all'arresto. Inserire la lampadina nel portalampada come descritto al paragrafo "Inserimento/sostituzione della lampadina".

Attenzione: Non toccare la lampadina a mani nude (pericolo di impressione a caldo di residui grassi o polverosi!)

► Montaggio della scatola di derivazione

Effettuare un foro per il tassello di Ø 6 mm per la scatola di derivazione bianca (8) in dotazione, inserire il tassello S6 (9) e avvitare saldamente la scatola. Lasciare spuntare le linee di alimentazione (fase e neutro) dell'uscita della corrente al soffitto (10) per circa 6 cm e spelare le relative estremità per circa 5 mm. (4) Misurare la distanza dalla scatola di derivazione al trasformatore (4). Accorciare il cavo bianco (6) premontato al trasformatore in proporzione a tale distanza e tenere in considerazione che il cavo – a montaggio terminato – dovrà formare un leggero arco. Rimuovere la guaina del cavo su circa 5 cm e spelare le estremità di circa 5 mm. Collegare entrambi i fili con l'incluso morsetto (11) a fase e neutro dell'uscita della corrente al soffitto e impiegare i terminali.

► Determinazione dell'altezza – Accorciare del cavo in acciaio

Importante: Si prega di tenere in considerazione che il paralume dopo un determinato periodo si stende allungandosi di un terzo della lunghezza iniziale.

Appendere il cavo in acciaio con l'anello (12) nell'intaglio a "C" (13) sul trasformatore. Svitare il raccordo filettato (14), determinare l'altezza della lampada, e riserrare il raccordo filettato. (5) Appendere il paralume con l'anello in silicone (15) nel gancio (16)

all'estremità del cavo in acciaio. Poiché il supporto del portalam-pada non è necessario per la determinazione dell'altezza, appoggiarlo sul paralume.

Importante: Per poter successivamente correggere l'altezza, raccomandiamo per il momento di non accorciare troppo l'estremità sporgente del cavo in acciaio.

Dopo aver stabilito la lunghezza del cavo in acciaio, calcolare una lunghezza eccedente di circa 5 cm e quindi accorciarlo. Dare al cavo in acciaio una forma armoniosa spostando verso l'alto o verso il basso il tubi in silicone (17). (6)

► Inserimento della lampadina

Attenzione: Non toccare a mani nude né la nuova lampadina né la superficie interna del riflettore in vetro! Non accendere mai la lampada senza riflettore in vetro (18) – pericolo d'incendio!

Rimuovere la fascia per il trasporto al di sopra del riflettore in vetro. Tenere dall'alto con una mano il portalam-pada (19) all'interno del paralume, con l'altra mano inserire dal basso attraverso la rete di protezione (20) la lampadina inclusa. (7)

► Applicare il paralume e il distanziatore

Applicare attentamente il paralume sul supporto del portalam-pada leggermente inclinato e appendere l'anello in silicone (15) nel gancio (16) del cavo in acciaio. (5)

Portare il supporto del portalampada in una posizione orizzontale.

Importante: Assicurarsi che il supporto del portalampada sia sempre in una posizione orizzontale. La carta non deve toccare in nessun caso il portalampada o la lampadina.

Fissare il distanziatore (21) negli appositi alloggiamenti in silicone all'interno delle ali in carta. (8)

Sistemare le ali in carta in modo che siano disposte l'una accanto all'altra.

► Sostituzione della lampadina

Attenzione: Staccare la corrente dell'uscita della corrente al soffitto e attendere che la lampada sia completamente fredda. *Si sostituisce esclusivamente la lampadina alogena, il riflettore in vetro opaco (di produzione speciale della Ingo Maurer GmbH) rimane in uso.* Non toccare a mani nude né la nuova lampadina né la superficie interna del riflettore in vetro.

Tenere dall'alto con una mano il portalampada (19) all'interno del paralume, con l'altra mano estrarre dal basso attraverso la rete di protezione (20) la vecchia lampadina alogena. (7)

Nel caso la lampadina fosse troppo saldamente inserita nel portalampada, allentarla spingendola lateralmente verso il basso nella parte superiore al riflettore in vetro. (9)

Inserire la nuova lampadina.

► Cura

Importante: Non pulire mai il paralume con un panno umido. Usare esclusivamente uno spolverino, un pennello o simili.

► Dati tecnici

230/125 volt. Lampadina alogena a bassa pressione 12 volt, 50 watt, base GY 6,35. Trasformatore toroidale 12 Volt, 50 VA, 50-60 Hz. Lunghezza del cavo 350 cm.



Distanza minima dalle superfici illuminate 0,3 m.

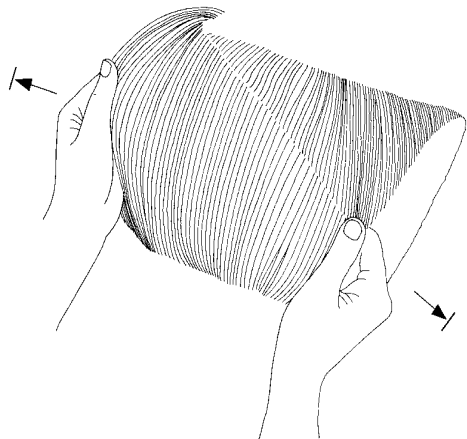


Il simbolo riportato sul riflettore in vetro indica che è consentito esclusivamente l'impiego di lampadine a bassa pressione.

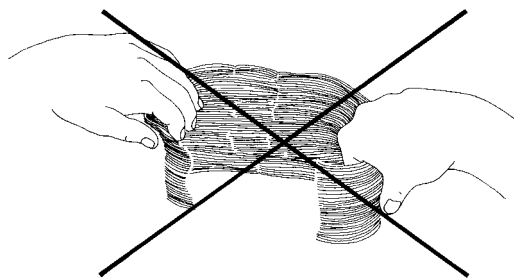
Importante: Sostituire assolutamente il riflettore in vetro se danneggiato.

Eventuali riparazioni possono essere eseguite esclusivamente da un elettricista specializzato. Il cavo esterno, se danneggiato, può essere sostituito soltanto dalla Ingo Maurer GmbH.

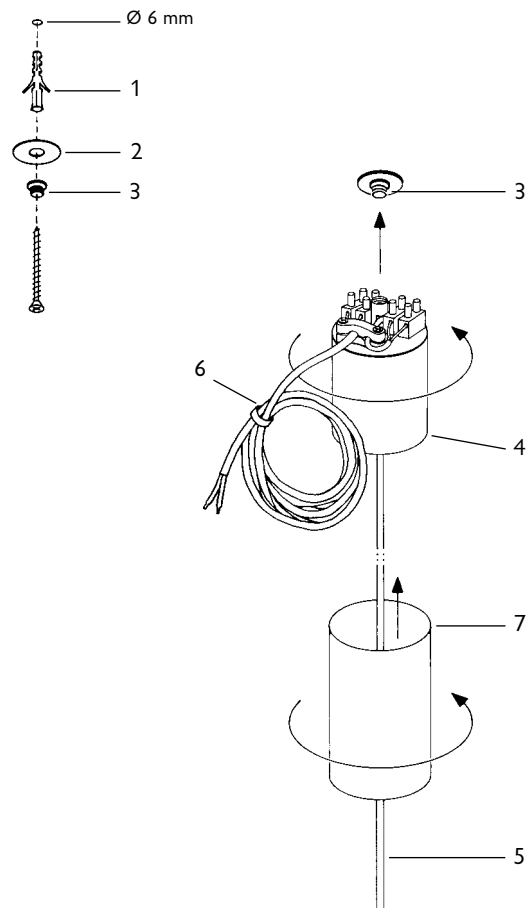
①



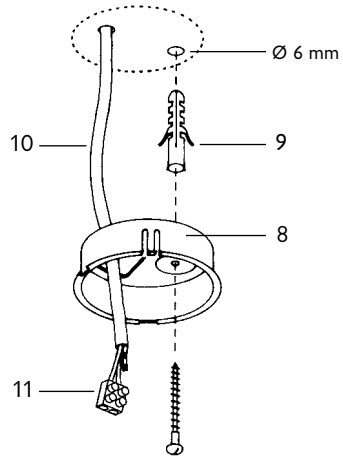
②



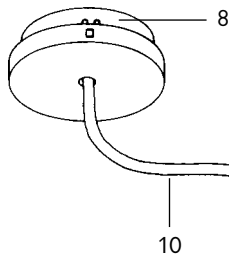
③



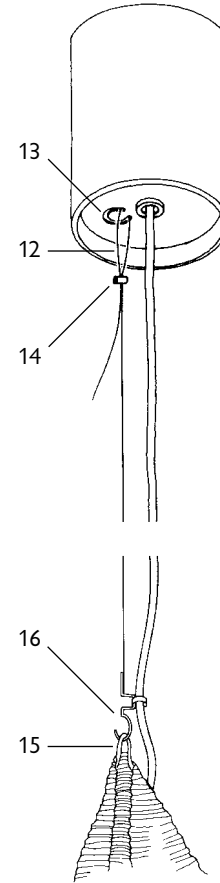
④



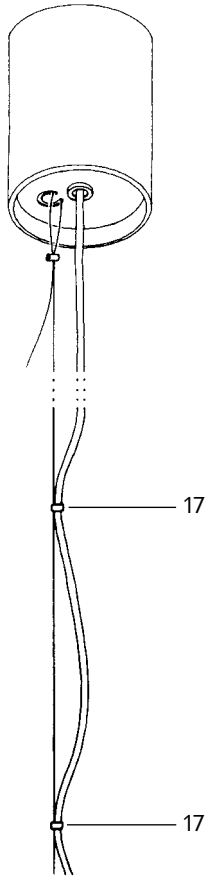
Schliessen
Close
Fermer
Chiudere



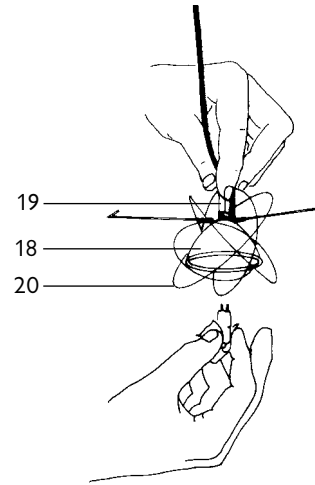
⑤



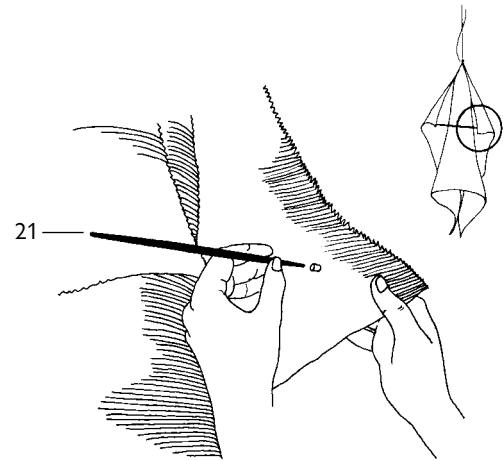
⑥



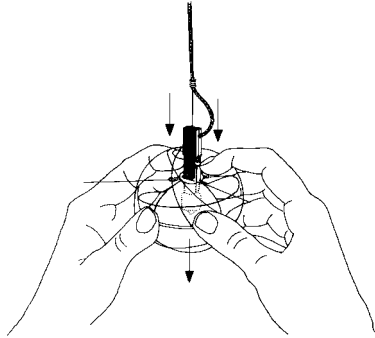
⑦



⑧



9



Ingo Maurer GmbH
Kaiserstrasse 47
80801 München
Germany
Tel. +49.89.381 606-0
Fax +49.89.381 606 20
info@ingo-maurer.com
www.ingo-maurer.com

