

Montageanleitung

Bitte vor der Montage aufmerksam lesen und aufbewahren!

Mounting Instructions

Please read these instructions carefully before going any further, and keep them in a safe place for future reference!

Instructions de montage

À lire attentivement avant le montage et à conserver!

Istruzioni di montaggio

Prima di procedere al montaggio leggere attentamente le seguenti istruzioni e conservarle!

Deutsch Seite 4

English Page 8

Français Page 12

Italiano Pagina 16

Zeichnungen Seite 20

Drawings Page 20

Dessins Page 20

Disegni Pagina 20

Information

Bei dem Reflektionshologramm der Lampe "Holonzki" wird etwas Außergewöhnliches möglich gemacht: das Bild der Glühlampe wird vollständig in einen Bereich vor der Hologrammplatte reflektiert.

Jedes Hologramm entsteht in einem hochsensiblen Herstellungsprozess auf der Basis einer holographischen Emulsion, die speziell für "Holonzki" gegossen und auf eine Glasplatte aufgebracht wird.

Ein Puls laser mit einer Belichtungszeit von neun milliardstel Sekunden blitzt eine gewaltige Lichtmenge in die Emulsionsschicht des Master-Hologramms ein. Nur ein solcher Laser garantiert, dass ein instabiles Teilchen wie die Glühlampewendel überhaupt abgebildet werden kann. Das Masterhologramm ist eine Art optischer Speicher, der verschlüsselt und für unser Auge nicht erkennbar alle Oberflächeneigenschaften der Glühlampe enthält.

Diese Informationen werden dann mit einem Dauerstrahl-Laser in jedes einzelne "Holonzki"-Hologramm ausbelichtet. In einem komplizierten chemischen Entwicklungsverfahren bildet sich schließlich ein mikroskopisch feines Interferenzrelief in der Emulsionsschicht aus. Dieses sorgt in Interaktion mit dem Leuchtmittel, durch Absorption und Reflektion, für das virtuelle Erscheinen der Glühlampe.

Es gibt keine industrielle Produktionsstraße für solche Hologramme. Farbe und Bildhintergrund der Hologramme werden sich nie aufs Haar gleichen können; jedes einzelne entsteht in Handarbeit und trägt im Endergebnis eine individuelle Handschrift.

Achtung: Bitte schließen Sie die Lampe erst nach beendeter Montage an das Netz an!

Wichtig: Während des Gebrauchs können sich umgebungsbedingte Veränderungen des Hologramms einstellen. Die holographische Emulsion ist ein lebendiges Material und reagiert auf Umwelteinflüsse wie z.B. Temperaturschwankungen oder Luftfeuchtigkeit.

Schützen Sie Holonzki besonders vor Hitze und Trockenheit. Die Lampe sollte keiner direkten Sonneneinstrahlung ausgesetzt werden; UV-Strahlung könnte Veränderungen in der Emulsion hervorrufen oder das Hologramm verblassen lassen.

► Montage

Achtung: Positionieren Sie die Lampe in einer Höhe von etwa 150 cm an der Wand (gemessen vom Boden bis zur Unterkante des Hologramms). Bedenken Sie wegen der Kabellänge von 250 cm auch die maximale Entfernung zu einer Steckdose. ①

Achten Sie auf den Verlauf von Elektroleitungen, damit auf keinen Fall ein Kabel angebohrt wird!

Die Dübellöcher \varnothing 6 mm bohren und die Lampe festschrauben. ②

Nehmen Sie die Glasscheibe mit der rückseitigen silbernen Schutzfolie vorsichtig aus der Verpackung. Setzen Sie die Glasscheibe zuerst in die untere Halterung (1) ein und hängen Sie dann die beiden Halteklammern (2) vorsichtig am oberen Rand der Scheibe ein. ③

Bitte achten Sie darauf, dass Sie dabei nicht die silberne Schutzfolie verletzen!

► Einsetzen des Leuchtmittels

Schieben Sie zuerst die Reflektorabdeckung (3) vollständig über die Fassung (4). ④

Setzen Sie das Leuchtmittel ein, wie in Zeichnung ⑤ gezeigt.

Es muss spürbar in beiden Federn einrasten. Schieben Sie die Reflektorabdeckung (3) von hinten über das Leuchtmittel und achten Sie auf zentrierten Sitz. ⑥

Das Leuchtmittel sollte vollständig verdeckt sein.

► Einschalten und Feineinstellung

Netzstecker einstecken und zum Einschalten der Lampe am Messingkettchen ziehen: das Hologramm wird sichtbar. Sie können, falls notwendig, die Position des Hologramms korrigieren, indem Sie vorsichtig die Glasscheibe innerhalb der Halterungen verschieben. Bitte achten Sie darauf, dass Sie dabei nicht die rückseitige silberne Schutzfolie verletzen!

► Wechsel des Leuchtmittels

Wichtig: Den Netzstecker aus der Steckdose ziehen und die Lampe vollständig abkühlen lassen.

Schieben Sie die Reflektorabdeckung (3) nach hinten und ersetzen Sie das alte Leuchtmittel. ④

► Pflege

Achtung: Reinigen Sie die Glasscheibe nur mit einem trockenen Tuch; sie sollte nicht mit Wasser in Berührung kommen.

► Technische Daten

230/125 Volt. Halogen 12 Volt, 20 Watt, 10°, Sockel GU4. Elektronischer Sicherheitstransformator 230/125 V/12 V, nicht dimmbar: Kabellänge 250 cm.

 Der Mindestabstand zu angestrahlten Flächen beträgt 0,5 m.

Eventuell notwendige Reparaturen dürfen nur von einer Elektrofachkraft durchgeführt werden.

General information

The "Holonzki" lamp features a unique type of reflector hologram. A detailed image of the light bulb is reflected onto a section of the hologram plate.

The hologram is made by a special process based on a highly sensitive emulsion which is coated onto a glass plate. The emulsion layer of the master hologram is exposed to a very short but powerful burst of light from a pulsed laser with an ultra-fast speed of nine billionths of a second. Using a laser of this type is the only means of creating an image of a small unstable component such as the filament coil in a light bulb. The master hologram is a kind of optical storage device containing all the data about the surface features of the light bulb in an encoded form that is invisible to the naked eye.

The data is then etched with a continuous-beam laser into each individual "Holonzki" hologram. Finally, a microscopically fine relief pattern is formed in the emulsion layer by a complex chemical developing process. The pattern, interacting with the light source by absorption and reflection, creates the virtual appearance of the light bulb.

Holograms of this kind cannot be mass-produced. The colours and backgrounds are never exactly identical; each hologram is made by hand and bears an individual "signature".

Caution: Do not connect the lamp to the mains before completing the assembly.

Important: The hologram is subject to environmental influences. The holographic emulsion is a living material which reacts to fluctuations in temperature and humidity. In particular, excessive heat and dryness may damage the lamp. Do not expose Holonzki to direct sunlight, as ultra-violet radiation can lead to chemical changes in the emulsion or cause the hologram to fade.

► Assembly

Caution: The lamp must be positioned on the wall at a height of around 150 cm (measured from the floor to the lower edge of the hologram) and within reasonable distance of a power outlet - remembering that the lead is only 250 cm long. ①
Please take care to ascertain the exact position of the mains cable, so as to avoid drilling into it.

Drill the 6 mm-diameter holes for the plugs and attach the lamp, screwing it firmly into position. ②
Carefully remove the glass plate with the silver backing from the packaging. Insert the glass plate in the lower bracket (1), and carefully fasten the two retaining clips (2) over the top edge of the plate. ③
Please take care to avoid damaging the silver backing.

► Inserting the bulb

Push the reflector cover (3) right up over the holder (4). ④
Insert the bulb as shown in Fig. ⑤, ensuring that it clicks firmly into position between the two clips. Push the reflector cover (3) back over the bulb and make sure that it is properly centred. ⑥
The bulb should be completely covered.

► **Operation and adjustment**

Plug the lamp in at the mains and switch it on by pulling the brass chain: the hologram will become visible. The position of the hologram can be corrected if necessary by carefully moving the glass plate back and forth in the brackets. Please take care to avoid damaging the silver backing.

► **Changing the bulb**

Important: Remove the plug from the mains socket and allow the lamp to cool down completely.

Push the reflector cover (3) upwards and replace the spent bulb. ④

► **Cleaning**

Wipe the glass plate with a dry cloth. Do not allow the glass plate to come into contact with water.

► **Technical information**

230/125 volts. Halogen 12 volts, 20 watts, 10°, GU4 socket.
Electronic safety transformer 230/125/12 volts, non-dimmable.
Power lead 250 cm.

 0,5m Minimum distance from lit surfaces: 50 cm.

Any repairs that may become necessary must be carried out by a qualified electrician.

Information

Ce qui est extraordinaire avec l'hologramme de la lampe "Holonzki", c'est la réflexion de l'ampoule devant de la plaque de l'hologramme.

L'hologramme naît d'un processus de production hautement sensible, basé sur une émulsion holographique, coulée spécialement pour "Holonzki" et placée sur une plaque de verre.

Une quantité de lumière énorme est lancée dans la couche d'émulsion de l'hologramme par un laser à pulsations au temps de pose de neuf milliardièmes de secondes. Seul un tel laser garantit qu'un élément aussi instable que les filaments d'une ampoule puisse être reproduit. L'hologramme est une sorte de réservoir optique qui contient d'une manière codée et invisible à l'oeil toutes les propriétés de la surface de l'ampoule.

Ces informations sont transmises ensuite par un laser à rayon permanent dans chacun des hologrammes "Holonzki". Au cours d'un processus chimique compliqué, un relief d'interférence, microscopiquement fin, se crée dans la couche d'émulsion. C'est en interaction avec l'ampoule halogène et par un phénomène d'absorption et de réflexion que ce relief pourvoit à l'apparition virtuelle de l'ampoule.

Une production en série de tels hologrammes n'existe pas. La couleur et le fond de l'image de l'hologramme ne seront jamais exactement identiques; chacun naît d'un travail fait main, ce qui donne au produit final un cachet individuel.

Attention: Ne connecter la lampe au réseau électrique qu'une fois le montage terminé!

Important: lors de son usage, l'hologramme peut se modifier; étant sensible à l'environnement. L'émulsion holographique est une matière vivante qui réagit aux changements de température et à l'humidité. Penser à bien protéger Holonzki de la chaleur et de la sécheresse. La lampe ne doit pas être exposée directement aux rayons de soleil; les u.v. pourraient provoquer des modifications de l'émulsion ou atténuer les couleurs de l'hologramme.

► Montage

Attention: positionner la lampe au mur à une hauteur d'environ 150 cm (mesure du sol jusqu'au bord inférieur de l'hologramme). Le câble mesurant 250 cm, veiller à un éloignement maximal de la prise. ①
Veiller à l'emplacement des conduits électriques pour qu'aucun câble ne soit percé!

Percer un trou de 6 mm Ø pour la cheville et fixer la lampe en la vissant. ②
Retirer prudemment de l'emballage la plaque de verre scellée au dos d'une feuille de protection argentée. Placer tout d'abord la plaque de verre dans le crochet de fixation du bas (1), puis accrocher prudemment les deux clips (2) au bord supérieur de la plaque. ③
Veillez à ne pas abîmer la feuille de protection argentée!

► Insertion de l'ampoule

Pousser le cache du réflecteur (3) entièrement par-dessus la douille (4). ④

Insérer l'ampoule comme sur le dessin ⑤.

S'assurer qu'elle s'enclenche bien dans les clips. Repousser le cache (3) par l'arrière par-dessus l'ampoule et s'assurer qu'elle est bien centrée. ⑥

L'ampoule doit être entièrement recouverte.

► Mise en service et réglage

Placer la fiche dans la prise de courant et tirer sur la chafnette de laiton pour allumer la lampe: l'hologramme est visible. La position de l'hologramme peut être corrigée, si nécessaire, en déplaçant prudemment la plaque de verre au sein des crochets de fixation. Veillez à ne pas abîmer la feuille de protection argentée!

► Changement de l'ampoule

Important: Retirer la fiche de la prise de courant et laisser refroidir la lampe complètement.

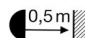
Repousser le cache du réflecteur (3) vers l'arrière et changer l'ampoule hors d'usage. ④

► Entretien

Nettoyer la plaque de verre uniquement avec un chiffon sec; elle ne doit jamais être en contact avec l'eau.

► Données techniques

230/125 volts. Ampoule halogène 12 volts, 20 watts, 10°, culot GU4. Avec transformateur de sécurité électronique 230/125V/12 volts sans réglage d'intensité lumineuse. Longueur de câble 250 cm.

 La distance minimale aux surfaces exposées est de 0,5 m.

Des réparations éventuellement nécessaires ne sont à effectuer que par un spécialiste.

Informazioni

Con l'ologramma della lampada "Holonzki" si crea qualcosa di straordinario: l'immagine della lampadina si riflette interamente in uno spazio davanti alla lastra dell'ologramma.

La realizzazione dell'ologramma è frutto di un procedimento estremamente sensibile tramite un'emulsione olografica, che viene esplicitamente fluidificata per "Holonzki" e depositata su una lastra di vetro.

Un laser a impulsi, con una durata dell'esposizione di nove miliardesimi di secondo, imprime un'immensa quantità di luce nello strato di emulsione del master dell'ologramma. Solo un laser tale garantisce che parti instabili come ad es. la spirale della lampadina possano essere riprodotte. Il master dell'ologramma è una specie di memoria ottica, che contiene tutte le caratteristiche della superficie della lampadina in modo codificato e invisibile per il nostro occhio.

Queste informazioni vengono poi impresse da un laser a raggio continuo sull'ologramma di ogni "Holonzki". In un procedimento chimico di sviluppo estremamente complicato, si sviluppa infine un rilievo ad interferenza microscopicamente fino sull'emulsione. Questo rilievo permette in interazione con la lampadina, mediante assorbimento e riflessione, l'apparire della lampadina virtuale.

Una produzione industriale per questo genere di ologrammi non è possibile. Colore e sfondo dell'immagine degli ologrammi non potranno mai essere identici; ogni singolo ologramma è frutto di un lavoro manuale e il risultato finale porta un'impronta individuale.

Attenzione: Collegare la lampada alla rete soltanto a montaggio avvenuto.

Importante: Durante l'uso della lampada si possono verificare mutamenti dell'ologramma dovuti alle condizioni dell'ambiente circostante. L'emulsione olografica è un materiale vivo, che reagisce a fattori ambientali come ad es. grandi sbalzi di temperatura o umidità dell'aria eccessiva. Proteggere la lampada innanzi tutto da calore e aria particolarmente secca. Non esporre la lampada alla luce solare diretta: i raggi ultravioletti potrebbero causare un mutamento dell'emulsione o provocare lo sbiadire dell'ologramma.

► Montaggio

Attenzione: Posizionare la lampada alla parete ad una altezza di cm. 150 circa (misurati dal pavimento fino al bordo inferiore dell'ologramma). Il cavo ha una lunghezza di cm. 250; tenere quindi in considerazione anche la distanza massima da una presa di corrente. ① Fare attenzione al percorso delle linee di alimentazione per evitare di danneggiare un cavo!

Effettuare due fori per i tasselli di mm. 6 e avvitare la lampada. ②

Estrarre dall'imballaggio con molta cautela la lastra di vetro con sul retro la pellicola di protezione argentata. Inserire prima la lastra di vetro nel supporto inferiore (1), successivamente agganciare con molta attenzione le due mollette di supporto (2) al bordo superiore della lastra. ③ Fare attenzione di non danneggiare durante l'operazione la pellicola di protezione argentata!

► **Inserimento della lampadina**

Spingere la copertura del riflettore (3) completamente sul portalampada. ④
Inserire poi la lampadina, come mostrato in figura ⑤.
La lampadina è correttamente inserita se si è percepito lo scatto delle due molle. Spingere la copertura del riflettore (3) da dietro sulla lampadina e accertarsi che sia posizionata al centro. ⑥
La lampadina deve essere completamente coperta.

► **Accendere la lampada e regolare la posizione della lastra di vetro**

Inserire la spina nella presa di corrente e tirare la catenina in ottone per accendere la lampada: ora l'ologramma è visibile. Per correggere, se necessario, la posizione dell'ologramma, spostare attentamente la lastra di vetro all'interno dei supporti. Fare attenzione di non danneggiare la pellicola di protezione argentata!

► **Sostituzione della lampadina**

Importante: Prima di sostituire la lampadina, staccare la spina e attendere che la lampada sia completamente fredda.

Spingere indietro la copertura del riflettore (3) e sostituire la lampadina. ④

► **Cura**

Pulire la lastra di vetro esclusivamente con un panno asciutto. Fare attenzione che la lastra di vetro non venga a contatto con acqua.

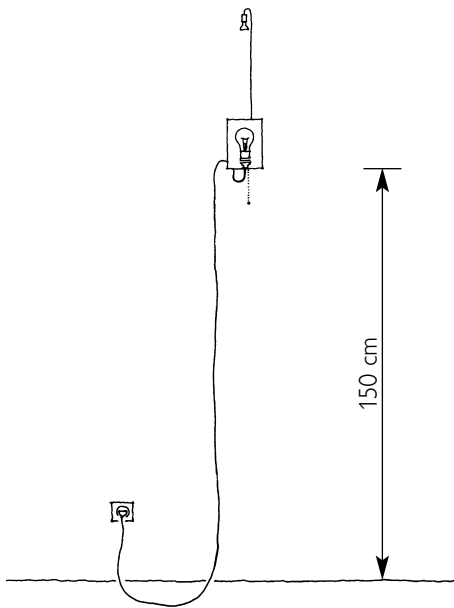
► **Dati tecnici**

230/125 volt. Lampadina alogena 12 volt, 20 watt, 10°, base GU4. Trasformatore elettronico di sicurezza 230/125/12 volt, senza regolazione dell'intensità luminosa. Lunghezza cavo cm. 250.

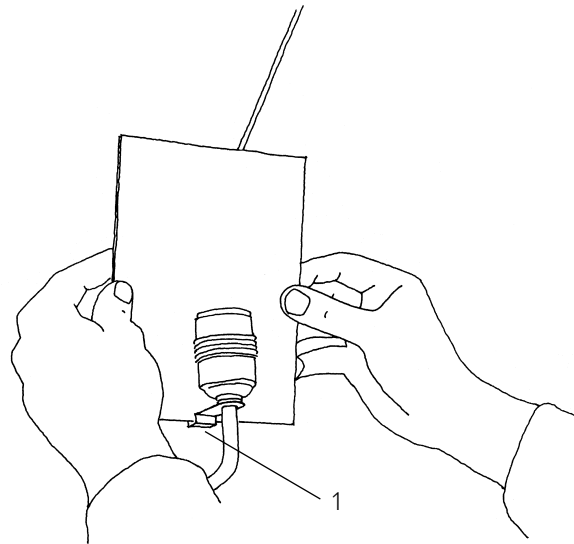
 Distanza minima dalle superfici illuminate m. 0,5.

Eventuali riparazioni possono essere eseguite esclusivamente da un elettricista specializzato.

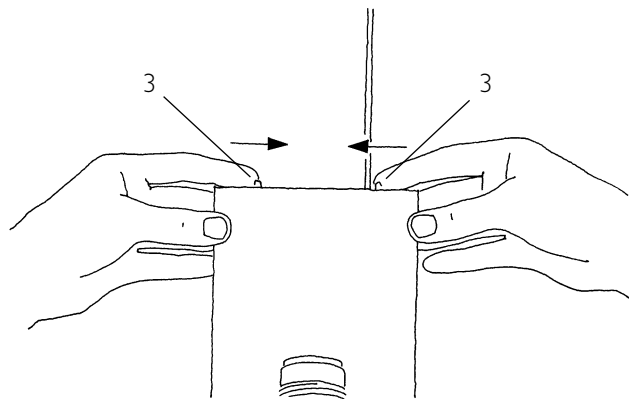
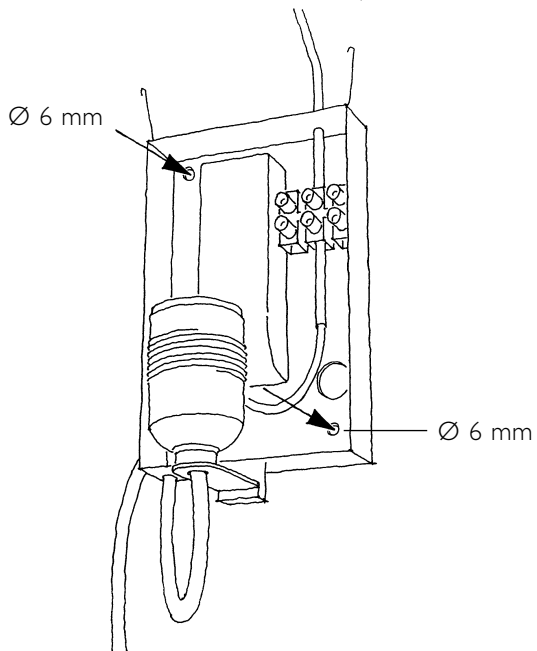
①



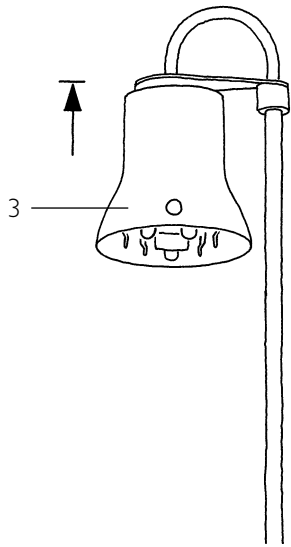
③



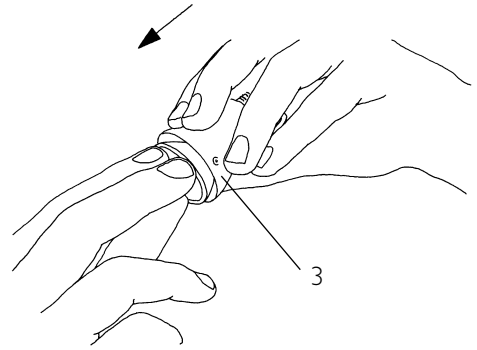
②



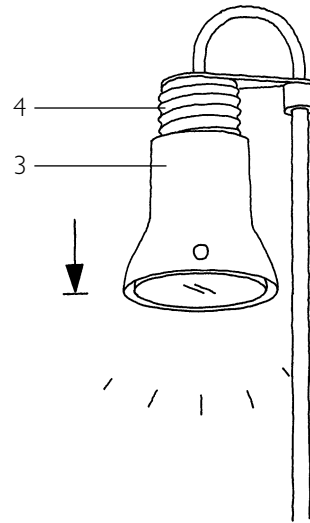
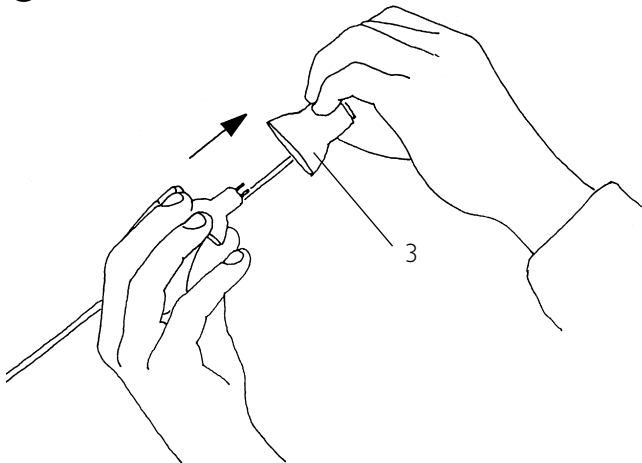
④



⑥



⑤



Ingo Maurer GmbH
Kaiserstrasse 47
80801 München
Tel. +49.89.381 606-0
Fax +49.89.381 606 20
postmaster@ingo-maurer.com
www.ingo-maurer.com

Juni 2002



Made in Germany