

Artemide

TOLOMEO BRACCIO

Apparecchio in classe I – IP 20

Design: M. De Lucchi – G. Fassina

Fig. 1

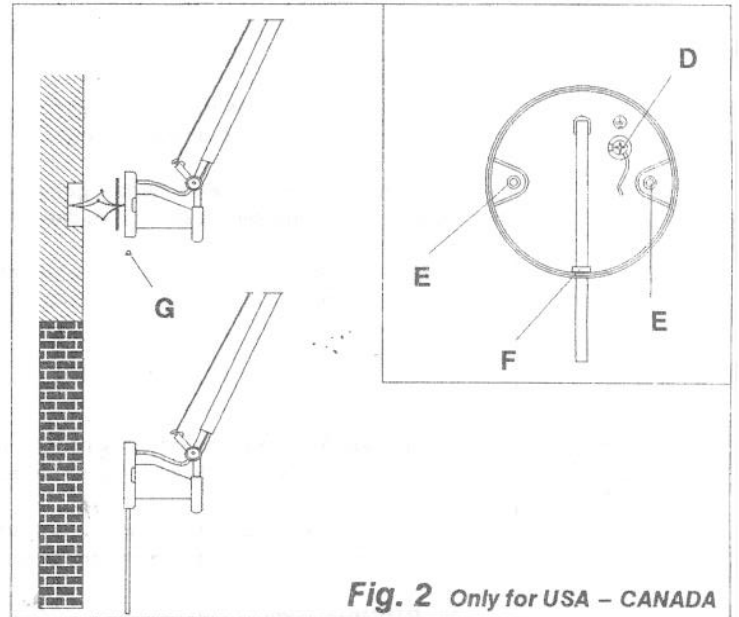
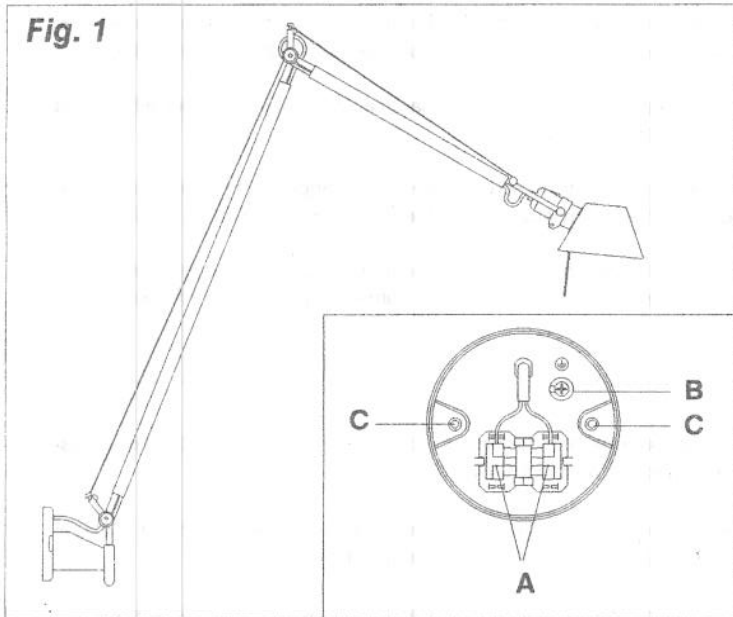


Fig. 2 Only for USA – CANADA

Avvertenze:

Prima di ogni operazione sull'apparecchio disinserire la tensione di rete.

Attenzione:

Usare esclusivamente le lampadine del tipo e potenza indicate nei dati di targa.

TOLOMEO BRACCIO (fig. 1)

Istruzioni di montaggio.

Estrarre la lampada dall'imballo. Eseguire i collegamenti elettrici ai morsetti A, fissando il cavo di messa a terra alla vite B. Fissare la lampada a parete utilizzando i fori C. Inserire la lampadina.

Lampadina:

Avis:

Déconnecter la tension de réseau avant toute opération sur l'appareil.

Attention:

Employer exclusivement les ampoules du type et de la puissance indiquée sur la plaque de l'appareil.

TOLOMEO BRACCIO (fig. 1)

Instructions de montage.

Déballer la lampe. Fixer le câble de mise à la terre à la vis B et brancher aux bornes A. Fixer la lampe à la paroi au moyen des trous C. Insérer l'ampoule.

Ampoule:

Note:

Prior to any work on the fixture always switch off the mains.

Attention:

Only use bulbs of the type and wattage indicated on the rating plate.

TOLOMEO BRACCIO (fig. 1)

Assembly instructions.

Unpack lamp. Attach earthing cable to screw B and connect cables to terminalstrids A. Attach lamp to wall by means of holes C. Insert bulb.

Bulb:

Vorsicht:

Vor jedem Eingriff an dem Gerät die Netzspannung unterbrechen.

Achtung:

Ausschließlich Lampen verwenden, die dem auf dem Geräteschild angegebenen Typ und Wert entsprechen.

TOLOMEO BRACCIO (Abbildung 1)

Aufbaueinleitung

Die Leuchte aus der Verpackung nehmen. Die elektrischen Anschlüsse an dem Klemmleisten A vornehmen und dabei das Erdungskabel an die Schrauben B befestigen. Leuchte an der Wand, durch Bohrungen C, befestigen. Die Glühlampe einschrauben.

Glühlampe:

Advertencia:

Desconectar la tensión de red antes de cualquier operación sobre el aparato

Atención:

Utilizar exclusivamente las bombillas del tipo y potencia indicada en la placa del aparato.

TOLOMEO BRACCIO (fig. 1)

Instrucciones para el montaje.

Desembalar la lámpara. Fijar el cable de toma de tierra al tornillo B y conectar los cables a los bornes A. Fijar la lámpara a la pared por medio de los taladros C. Introducir la bombilla.

Bombilla:

Note:

Prior to any work on the fixture always switch off the mains.

Avis:

Déconnecter la tension de réseau avant toute opération sur l'appareil.

Attention:

Only use bulbs of the type and wattage indicated on the rating plate.

Attention:

Employer exclusivement les ampoules du type et de la puissance indiquée sur la plaque de l'appareil.

TOLOMEO BRACCIO (fig. 2)

Mounting on wall.

Unpack lamp. Untighten screw D and eliminate earthing cable. Attach lamp to wall by means of the two holes E. Attention: in this case, the canopy supplied has not to be used. Insert bulb. Insert plug in the socket.

Mounting on wall box.

Cut feeding cable keeping a length of about 20 cm from bottom plate output. Unthread cable from fairlead F and remove sheath from the last part of it. Eliminate fairlead F and insert cap G supplied. Make the three electrical connections by connecting the WHITE wire from the fixture to the WHITE wire from the wall box and the fixture BLACK wire to the BLACK wire. Also connect the GREEN wire from plate to the system ground conductor. Fix rose to wall box by means of suitable canopy. Insert bulb.

Montage direct à la paroi.

Déballer la lampe. Dévisser la vis D et éliminer le câble de mise à la terre. Fixer la lampe à la paroi au moyen des deux trous E; Attention: dans ce cas, le canopy (protection métallique) fourni en dotacion n'est pas à utiliser. Insérer l'ampoule. Insérer la fiche dans la prise de courant.

Montage à la boîte au mur.

Couper le câble d'alimentation en laissant une longueur de 20 cm environ de la sortie du culot. Défiler le câble du passe-câble F et enlever la gaine de la dernière partie du même. Éliminer le passe-câble et insérer le bouchon G fourni en dotacion. Faire passer les trois câbles électriques dans le trou central du canopy (protection métallique). Effectuer le branchement électrique en connectant le fil BLANC de l'appareil au fil BLANC de la boîte au mur et le fil NOIR de l'appareil au fil NOIR. Connecter aussi le fil VERT de la plaque au conducteur de mise à la terre du système. Fixer la rosace à la boîte au mur à l'aide d'un canopy (protection métallique) approprié. Insérer l'ampoule.

Bulb: