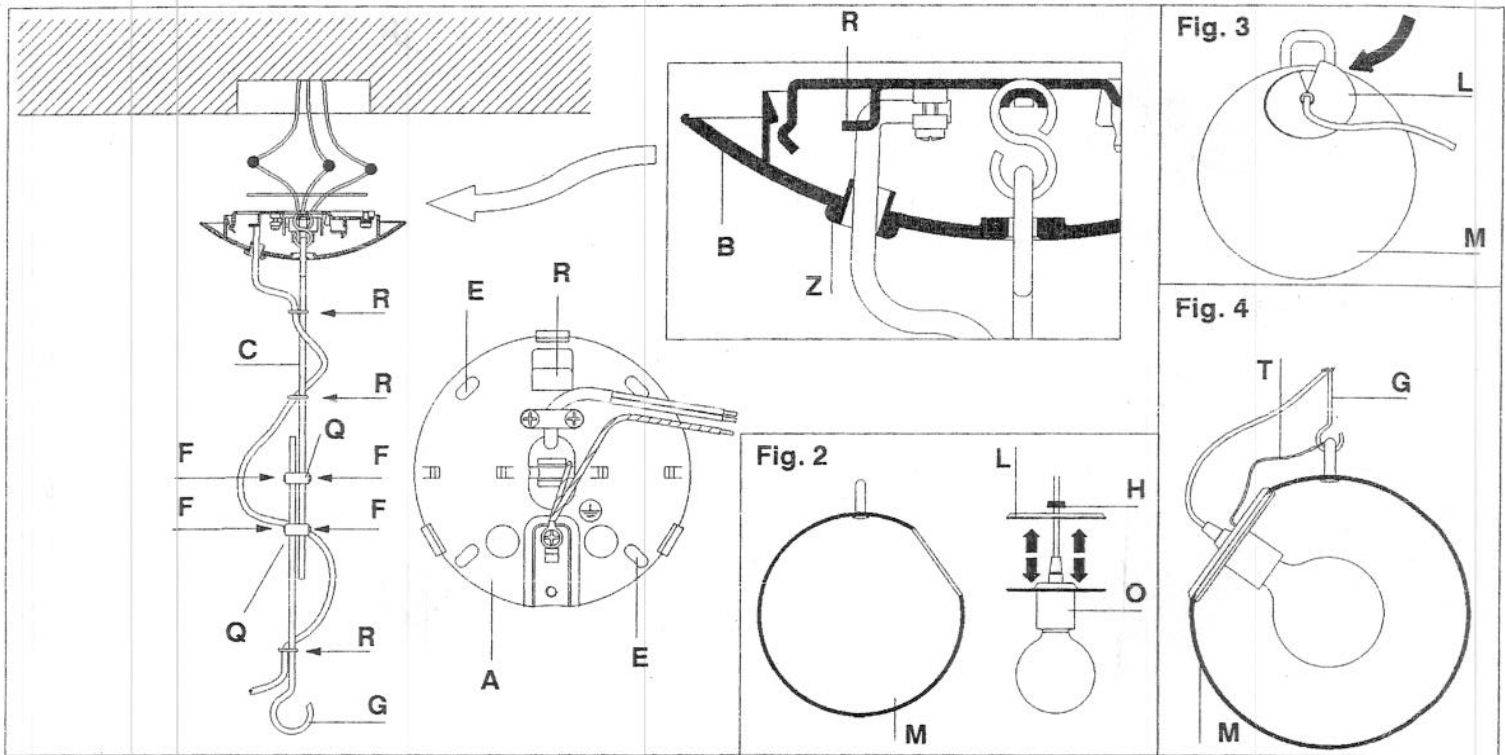


# Artemide

# MICONOS CEILING SUSPENSION

Design: Ernesto Gismondi



## CANADA – USA

### Avis:

Déconnecter la tension de réseau avant toute opération sur l'appareil.

### Attention:

Employer exclusivement les ampoules du type et de la puissance indiquée sur la plaque de l'appareil.

### Instructions de montage.

Séparer le culot A de la rosace B au moyen d'un tournevis. Brancher les câbles en connectant le câble blanc de l'appareil au câble blanc de la boîte à mur et le câble noir de l'appareil au câble noir. Brancher le câble vert aussi au conducteur de terre. Fixer le culot A au plafond à travers de boutonnières E. Monter de nouveau la rosace B sur le culot A avec une pression légère. **ATTENTION:** afin d'accrocher correctement la rosace au culot sans interférer avec la tige C, le passe-câble Z devra être à proximité de l'ailette métallique R placée sur le culot métallique A. Pendant cette opération, tirer le câble d'alimentation vers l'extérieur de la rosace.

**Seulement pour la version à suspension:** Pour changer la hauteur de la lampe, agir sur les quatre grains F au moyen de la clef hexagonale en dotation, en faisant glisser la tige G avec les blocs Q jusqu'à la hauteur désirée.

**Pour toutes les versions:** Accrocher le diffuseur M au crochet de la tige G. Dévisser le collier H et le porter sur le câble d'alimentation avec le plateau L. Visser l'ampoule à la douille. Insérer le groupe douille O à l'intérieur de la sphère diffuseur M, comme décrit dans la figure 3. Maintenant, tenir le groupe douille O contre l'intérieur de la sphère diffuseur M en le tirant par le câble électrique. Porter le plateau L contre la sphère et visser de nouveau le collier H. Régler le câble d'alimentation en le faisant glisser à travers les anneaux en caoutchouc R, comme décrit dans la figure 1. Accrocher le câble T au crochet de la tige G (fig. 4).

### Ampoule:

Max 150W TYPE G E26 G40 Ø 127 mm

### Note:

Prior to any work on the fixture always switch off the mains.

### Attention:

Only use bulbs of the type and wattage indicated on the rating plate.

### Assembly instructions.

Separate the bottom plate A from the ceiling rose B by means of a screwdriver. Make electrical connections by connecting the white wire from the fixture to the white wire from the wall box and the fixture black wire to the black wire. Also connect the green wire to the system ground conductor. Fix the bottom plate A to the ceiling through the loops E. Remount the ceiling rose B on the bottom plate A with a light pressure. **WARNING:** to correctly hook the ceiling rose to the bottom plate and without interfering with the rod C, the fairlead Z should be near the metal tongue R placed on the metal bottom plate A. During this action, pull the feeding cable towards the outside of the ceiling rose.

**Only for the suspended model:** To change the lamp height, operate on the four dowels F by means of the supplied Allen wrench and making the rod G with the blocks Q slide up to the desired height.

**For all models:** Hook the diffuser M to the hook of the rod G. Release the locking ring H and put it on the feeding cable together with the plate L. Tighten the bulb on the lamp holder. Insert the lamp holder unit O inside the diffusion sphere M, as detailed in figure 3. Now, keep the lamp holder unit O against the inside of the diffusion sphere M pulling it by the electrical cable. Bring the plate L against the sphere and retighten the locking ring H. Adjust the feeding cable making it slide through the rubber rings R, as detailed in figure 1. Hook the security cable T to the hook of the rod G (fig. 4).

### Bulb:

Max 150W TYPE G E26 G40 Ø 127 mm

ARTEMIDE spa declina toute responsabilité pour les produits modifiés sans autorisation préalable.  
ARTEMIDE spa not shoulder any responsibilities should products be modified without prior authorisation.

**Attention:** La sécurité de l'appareil n'est garantie que si les instructions sont convenablement suivies. Il est donc nécessaire de les conserver.  
**Attention:** This equipment is guaranteed only when used as indicated in these instructions. Therefore they should be kept for future reference.

En cas de réclamation, veuillez citer le numéro  
In case of complaint, please quote number

# Artemide

