

Avvertenze:

Prima di ogni operazione sull'apparecchio disinserire la tensione di rete.

Attenzione:

Usare esclusivamente le lampadine del tipo e potenza indicate nei dati di targa.

Istruzioni di montaggio.

Separare con l'aiuto di un cacciavite il fondello A dal rosone B. Far passare i cavi elettrici provenienti dalla parete attraverso il foro P: il neutro da una parte e la fase, insieme al cavo di messa a terra alla vite contrassegnata con \oplus ; **IMPORTANTE:** la lunghezza dei cavi dovrà essere la minima indispensabile e dovranno necessariamente essere bloccati dagli appositi fermi che sono all'entrata dei due morsetti. Rimontare il rosone B sul fondello A esercitando una leggera pressione. Agganciare il diffusore M al gancio dell'asta G. Svitare la ghiera H e portarla sul cavo di alimentazione insieme al piattello L. Avvitare la lampadina sul portalampada. Inserire il gruppo portalampada O all'interno della sfera diffusore M, come descritto in figura 3. A questo punto tenere il gruppo portalampada O contro l'interno della sfera diffusore M tirandolo per il cavo elettrico. Portare contro la sfera il piattello L e riavvitare la ghiera H.

Lampadina:

Max 100W IAG E27
Ø 95 mm

Avis:

Déconnecter la tension de réseau avant toute opération sur l'appareil.

Attention:

Employer exclusivement les ampoules du type et de la puissance indiquée sur la plaque de l'appareil.

Instructions de montage.

Séparer le culot A de la rosace B au moyen d'un tournevis. Faire passer les câbles électriques provenant du plafond à travers les trous P: le conducteur neutre d'une part et le conducteur de phase avec le câble de mise à la terre de l'autre. Fixer le culot A au plafond à travers de boutonnières E. Effectuer les branchements électriques aux bornes en branchant le câble de mise à la terre à la vis marquée avec \oplus . **IMPORTANT:** les câbles doivent avoir la longueur minima indispensable et doivent être bloqués par des arrêts qui se trouvent au début des deux bornes. Monter de nouveau la rosace B sur le culot A avec une pression légère. Accrocher le diffuseur M au crochet de la tige G. Dévisser le collier H et le porter sur le câble d'alimentation avec le plateau L. Visser l'ampoule à la douille. Insérer le groupe douille O à l'intérieur de la sphère diffuseur M, comme décrit dans la figure 3. Maintenant, tenir le groupe douille O contre l'intérieur de la sphère diffuseur M en le tirant pour le câble électrique. Porter le plateau L contre la sphère et visser de nouveau le collier H.

Ampoule:

Max 100W IAG E27
Ø 95 mm

Note:

Prior to any work on the fixture always switch off the mains.

Attention:

Only use bulbs of the type and wattage indicated on the rating plate.

Assembly instructions.

Separate the bottom plate A from the ceiling rose B by means of a screwdriver. Pass the electric cables, coming from the ceiling, through the hole P: the neutral wire on one side, whereas the phase and the earthing cables on the other side. Fix the bottom plate A to the ceiling through the loops E. Carry out the electrical connections to the terminals by connecting the earthing cable to the screw marked with \oplus . **IMPORTANT:** the cables should have the minimum necessary length and should be locked by special locks positioned at the beginning of the two terminals. Remount the ceiling rose B on the bottom plate A with a light pressure. Hook the diffusor M to the hook of the rod G. Release the locking ring H and put it on the feeding cable together with the plate L. Tighten the bulb on the lamp holder. Insert the lamp holder unit O inside the diffusion sphere M, as detailed in figure 3. Now, keep the lamp holder unit O against the inside of the diffusion sphere M pulling it by the electrical cable. Bring the plate L against the sphere and retighten the locking ring H.

Bulb:

Max 100W IAG E27
Ø 95 mm

Vorsicht:

Vor jedem Eingriff an dem Gerät die Netzspannung unterbrechen.

Achtung:

Ausschließlich Lampen verwenden, die dem Geräteschild angegebenen Typ und Wert entsprechen.

Aufbauanleitung

Den Boden A aus der Deckenrose B mit einem Schraubenzieher trennen. Die elektrischen Kabel aus der Decke durch die Löcher P hineinstecken. Den Nulleiter einerseits und das Phasekabel mit dem Massekabel andererseits. Den Boden A an der Decke durch die Ösen E befestigen. Die elektrischen Anschlüsse zu den Klemmen durchführen, indem man das Massekabel zur Schraube, die mit dem \oplus Symbol gekennzeichnet ist, anschließt. **WICHTIG:** die Kabel müssen die mindeste notwendige Länge haben und mit den Sperrungen, die wo die zwei Klemmen sind, notwendigerweise blockiert werden. Die Deckenrose B auf den Boden A mit einem leichten Druck wieder einbauen. Den Lichtschirm M zum Haken der Stange G anhängen. Den Ring H abschrauben und ihn auf das Speisekabel mit der Scheibe L bringen. Die Glühlampe auf den Lampensockel befestigen. Die Lampensockelgruppe O in die Lichtschirmkugel M hineinstecken, wie es im Bild 3 beschrieben ist. Jetzt, die Lampensockelgruppe O gegen den Innern der Lichtschirmkugel M halten, indem sie bei dem elektrischen Kabel herbeizieht. Die Scheibe L gegen die Kugel bringen und den Ring H wieder anziehen.

Glühlampe:

Max 100W IAG E27
Ø 95 mm

Advertencia:

Desconectar la tensión de red antes de cualquier operación sobre el aparato.

Atención:

Utilizar exclusivamente las bombillas del tipo y potencia indicada en la placa del aparato.

Instrucciones para el montaje.

Separar con un atornillador la placa de fijación A del rosetón B. Hacer pasar los cables eléctricos procedentes del techo en los orificios P: el neutro en un lado y la fase, junto con el cable de tierra, en otro lado. Fijar la placa de fijación A al techo mediante los ojales E. Efectuar las conexiones eléctricas a los bornes conectando el cable de puesta a tierra al tornillo contramarcado con \oplus . **IMPORTANTE:** la longitud de los cables debe ser la mínima indispensable y ellos se deben necesariamente bloquear con especiales paros que se encuentran en la entrada de los bornes. Volver a montar el rosetón B en la placa A con una ligera presión. Enganchar el difusor M al gancho de la varilla G. Destornillar la virola H y llevarla en el cable de alimentación con el platillo L. Atornillar la bombilla en el portalámparas. Introducir el grupo portalámpara al interior de la esfera difusor M, como descrito en la figura 3. Después mantener el grupo portalámpara O contra el interior de la esfera difusor M tirándolo por el cable eléctrico. Llevar contra la esfera el platillo L y volver a cerrar la virola H.

Bombilla:

Max 100W IAG E27
Ø 95 mm

Avvertenze generali apparecchi di illuminazione per interni.

Avertissements généraux pour appareils d'éclairage d'intérieur.

General warnings for indoor light fittings.

Generelle Hinweise für Beleuchtungsgeräte für Innenräume.

Advertencias generales para aparatos de iluminación para interior.



Il simbolo indica l'idoneità degli apparecchi al montaggio diretto su superfici normalmente infiammabili. Gli apparecchi privi del suddetto simbolo sono idonei ad essere installati esclusivamente su superfici non combustibili.

Le symbole indique que les appareils sont indiqués pour être montés directement sur des surfaces normalement inflammables. Les appareils ne portant pas ce symbole peuvent être montés exclusivement sur des surfaces non combustibles.

The symbol indicates the suitability of fixtures to be mounted directly on normally inflammable surfaces. Fixtures without the above symbol are only suitable for installation on non-inflammable surfaces.

Das Symbol zeigt an, ob die Geräte dazu geeignet sind, auf normal entflammbaren Oberflächen angebracht zu werden. Geräte ohne dieses Symbol sind ausschließlich dazu geeignet, auf nicht entflammbaren Oberflächen angebracht zu werden.

El símbolo indica que los aparatos son aptos para ser montados directamente sobre superficies normalmente inflamables. Los aparatos desprovistos de dicho símbolo pueden ser instalados exclusivamente sobre superficies no combustibles.

Artemide si riserva di apportare modifiche tecniche e strutturali necessarie al miglioramento del prodotto in qualsiasi momento.

Artemide se réserve d'apporter dans n'importe quel moment toute modification technique et structurelle qu'on trouve nécessaire pour l'amélioration du produit.

Artemide reserves the right to introduce all the technical and structural changes required for the improvement of the product.

Artemide behält sich vor jederzeit, die zur Aufbesserung des Produkts notwendigen technischen und strukturellen Änderungen zu bringen.

Artemide se reserva la facultad de aportar las modificaciones técnicas y estructurales necesarias para el mejoramiento del producto en cualquier momento



Tutti i prodotti ARTEMIDE che rientrano nell'ambito di applicazione della direttiva europea bassa tensione B.T. 73/23 e successiva modifica 93/68, soddisfano ai requisiti richiesti e recano la marcatura "CE".

Tous les produits ARTEMIDE appartenant au champ d'application de la directive européenne basse tension B.T. 73/23 et modification successive 93/68, remplissent les conditions prévues et portent le marquage "CE".

All ARTEMIDE products falling within the range of application of the European low voltage directive B.T. 73/23 and subsequent amendment 93/68, meet the required specifications and bear "CE" labelling.

Alle Produkte von ARTEMIDE, die unter das Anwendungsgebiet der europäischen Richtlinie der Niederspannung B.T. 73/23 und nachfolgende Änderung 93/68 fallen, entsprechen den erforderlichen Eigenschaften und tragen das "CE"-Kennzeichen.

Todos los productos ARTEMIDE que pertenecen al ámbito de aplicación de la directiva europea baja tensión B.T. 73/23 i modificación 93/68, cumplen los requisitos correspondientes y llevan el marcado "CE".

Attenzione: La sicurezza elettrica di questo apparecchio è garantita con l'uso appropriato di queste istruzioni. Pertanto è necessario conservarle.

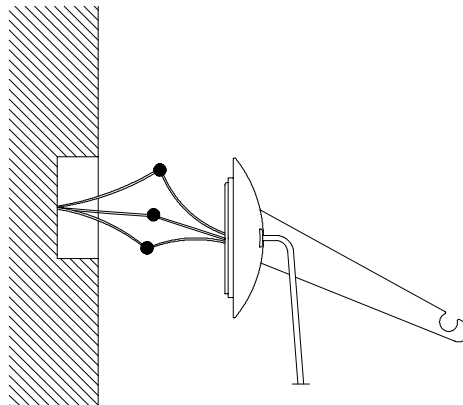
Attention: La sécurité de l'appareil n'est garantie que si les instructions sont convenablement suivies. Il est donc nécessaire de les conserver.

Attention: This equipment is guaranteed only when used as indicated in these instructions. Therefore they should be kept for future reference.

Achtung: Die Sicherheit der Leuchte wird nur bei sachgerechtem Gebrauch gemäss Anweisungen gewährleistet. Bitte bewahren Sie diese sorgfältig auf.

Atencion: La seguridad del aparato está garantizada solo con el uso apropiado de las instrucciones. Por lo tanto es necesario conservarlas.

FOR USA and CANADA ONLY



Instructions de montage.

Séparer le culot **A** de la rosace **B** au moyen d'un tournevis. Brancher les câbles en connectant le câble blanc de l'appareil au câble blanc de la boîte à mur et le câble noir de l'appareil au câble noir. Brancher le câble vert aussi au conducteur de terre. Monter de nouveau la rosace **B** sur le culot **A** avec une pression légère. Accrocher le diffuseur **M** au crochet de la tige **G**. Dévisser le collier **H** et le porter sur le câble d'alimentation avec le plateau **L**. Visser l'ampoule à la douille. Insérer le groupe douille **O** à l'intérieur de la sphère diffuseur **M**, comme décrit dans la figure 3. Maintenant, tenir le groupe douille **O** contre l'intérieur de la sphère diffuseur **M** en le tirant pour le câble électrique. Porter le plateau **L** contre la sphère et visser de nouveau le collier **H**.

Ampoule:

MAX 100W TYPE G

Assembly instructions.

Separate the bottom plate **A** from the ceiling rose **B** by means of a screwdriver. Make electrical connections by connecting the white wire from the fixture to the white wire from the wall box and the fixture black wire to the black wire. Also connect the green wire to the system ground conductor. Remount the ceiling rose **B** on the bottom plate **A** with a light pressure. Hook the diffuser **M** to the hook of the rod **G**. Release the locking ring **H** and put it on the feeding cable together with the plate **L**. Tighten the bulb on the lamp holder. Insert the lamp holder unit **O** inside the diffusion sphere **M**, as detailed in figure 3. Now, keep the lamp holder unit **O** against the inside of the diffusion sphere **M** pulling it by the electrical cable. Bring the plate **L** against the sphere and tighten the locking ring **H**.

Bulb:

MAX 100W TYPE G

In caso di reclamo citare il numero
En cas de réclamation, veuillez citer le numéro
In case of complaint, please quote number
Bei jeder Reklamation geben Sie, bitte folgende Nummer an
En caso de reclamación indicar el número



cod. Y503000429

Artemide

via Bergamo, 18 - 20010 Pregnana Milanese (Milano) - ITALIA
tel: 93.51.81 - (a ricerca automatica)
telefax 02/93.59.02.54 - 93.59.04.96
sito internet <http://www.ARTEMIDE.COM>
codice fiscale e partita I.V.A. 00846890150

