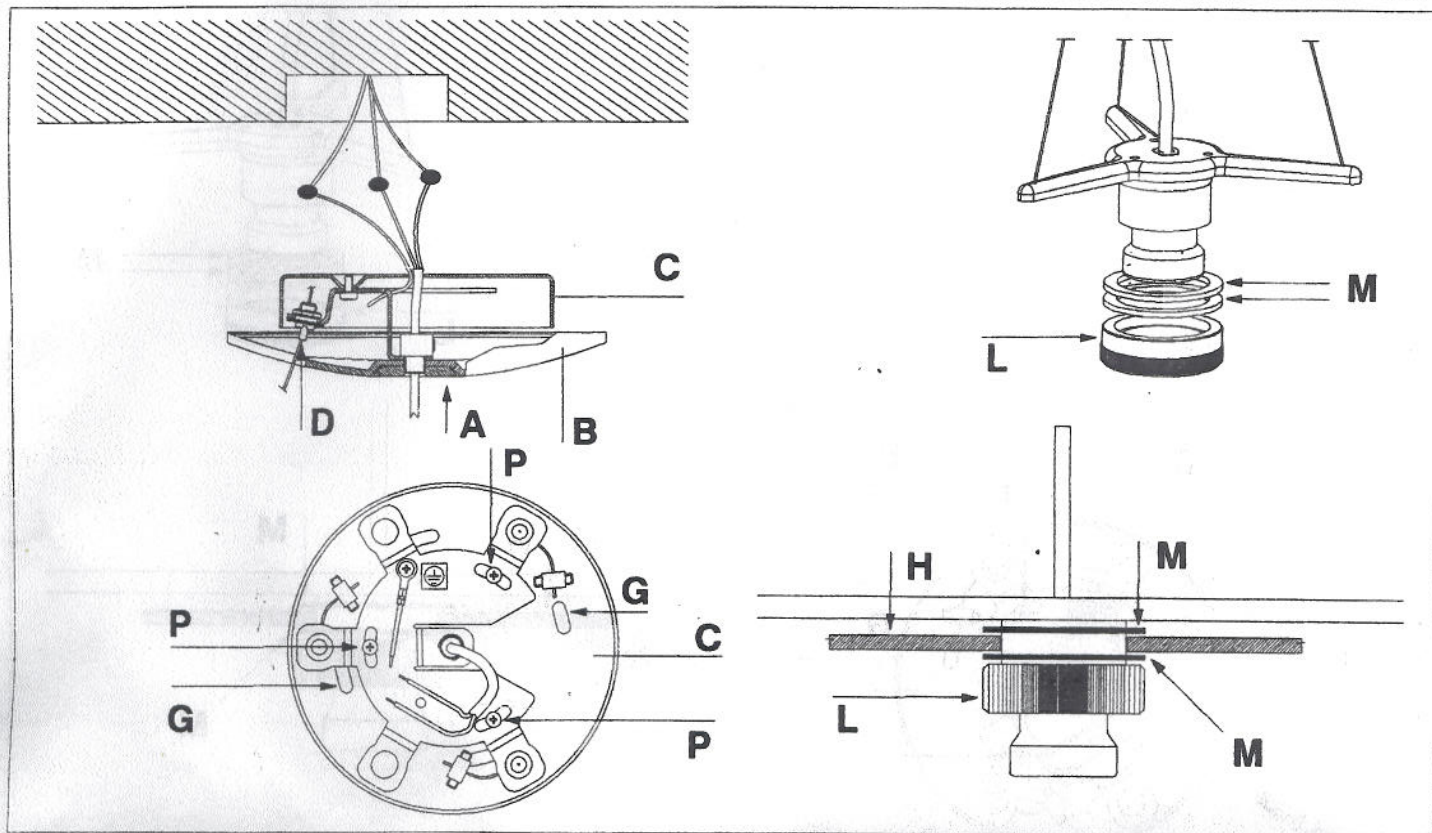


Artemide®

LOGICO MICRO SUSPENSION LOGICO MINI SUSPENSION

Design: Michele De Lucchi, Gerhard Reichert



Instructions de montage.

Desserrer la bague A. Si nécessaire, utiliser la pointe d'un tournevis, inséré dans le trou correspondant, pour séparer le boîtier B du culot C. Déterminer la distance approximative à laquelle le corps éclairant devra se trouver par rapport au plafond. Mesurer la distance sur le cordon correspondant et la marquer à l'aide d'un rayon-feutre. Faire glisser le cordon jusqu'au point marqué. Répéter la même opération pour les deux autres cordons. Brancher les câbles en connectant le câble blanc de l'appareil au câble blanc de la boîte à mur et le câble noir de l'appareil au câble noir. Brancher le câble vert aussi au conducteur de terre. Fixer le corps de la lampe C à la plaque à mur à l'aide des deux vis G. Dévisser la bague L et enlever la garniture M. Positionner le diffuseur H et la garniture M. Serrer la bague M. Insérer l'ampoule. En cas de besoin, équilibrer l'appareil. Pousser l'arrêt D en question vers le plancher et faire glisser le cordon de soutien, en tenant le corps de la lampe d'une main. Pour effectuer un léger réglage circulaire, desserrer les trois vis P. Tourner la partie interne du culot et serrer de nouveau les trois vis. Porter le boîtier B contre le culot C et serrer la bague A. Insérer les ampoules.

Ampoule:

LOGICO MICRO SUSPENSION

Max 60W G16 1/2 E12

LOGICO MINI SUSPENSION

Max 100W TYPE A19 E26

Assembly Instructions.

Loosen the lock ring A, by inserting a screwdriver tip in the slot, thus separating the rosette B from the base C. Measure the approximate distance between the illuminating body and the ceiling. Measure the distance on the corresponding cable and mark it with a marker. Pull the cable up to the mark, which has just been made. Repeat this operation for the remaining two cables. Make electrical connections by connecting the white wire from the fixture to the white wire from the wall box and the fixture black wire to the black wire. Also connect the green wire to the system ground conductor. Anchor the lamp body C to the wall box by tightening the two screws G. Loosen the lock ring L and remove the seal M. Install the diffuser H, the seal M and tighten the lock ring L. Insert the bulb. To balance the device, push the stop unit D towards the ceiling and pull the cable while holding the lamp body. For a slight circular adjustment, loosen the three screws P. Rotate the inner part of the base and re-tighten the three screws. Move the rosette B against the base C and tighten the lock ring A. Insert the bulbs.

Bulb:

LOGICO MICRO SUSPENSION

Max 60W G16 1/2 E12

LOGICO MINI SUSPENSION

Max 100W TYPE A19 E26

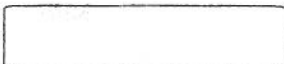
ARTEMIDE spa declina toute responsabilité pour les produits modifiés sans autorisation préalable.

ARTEMIDE spa not shoulder any responsibilities should products be modified without prior authorisation.

Attention: La sécurité de l'appareil n'est garantie que si les instructions sont convenablement suivies. Il est donc nécessaire de les conserver.

Attention: This equipment is guaranteed only when used as indicated in these instructions. Therefore they should be kept for future reference.

En cas de réclamation, veuillez citer le numéro
In case of complaint, please quote number



Artemide®

via Bergamo, 16 - 20010 Pregnana Milanese (Milano) - ITALIA
tel: 93.51.81 - (a ricerca automatica)