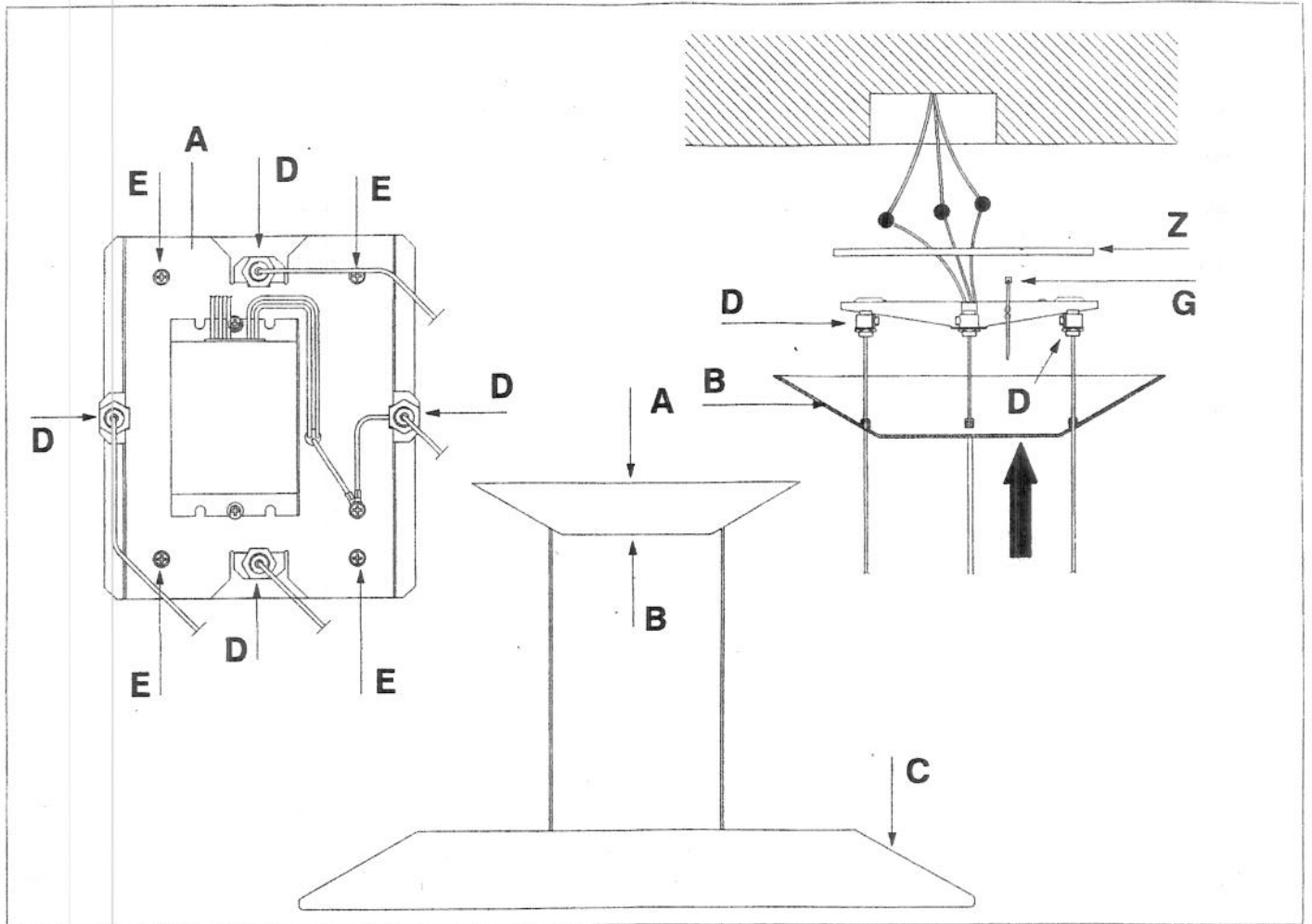


# Artemide® FLOAT C ETL sospensione

Design: James Irvine



## Avis:

Déconnecter la tension de réseau avant toute opération sur l'appareil.

## Attention:

Employer exclusivement les ampoules du type et de la puissance indiquée sur la plaque de l'appareil.

## Instructions de montage.

Extraire la lampe de l'emballage et l'appuyer sur le dessus d'une table. En tenant le culot A avec une main, tirer le boîtier B vers le bas jusqu'à ce qu'il appuie sur le réflecteur C. Etablir, donc, la distance approximative entre le corps éclairant et le plafond. Desserrer l'un des quatre arrêts D, mesurer la distance sur le cordon correspondant et la marquer à l'aide d'un crayon feutre. Faire glisser le cordon jusqu'au point marqué et serrer la vis de l'arrêt D. Répéter la même opération pour les trois autres cordons. Brancher les câbles en connectant le câble blanc de l'appareil au câble blanc de la boîte à mur et le câble noir de l'appareil au câble noir. Brancher le câble vert aussi au conducteur de terre. Fixer la plaque Z à la boîte murale à l'aide des deux vis fournies avec l'appareil. Fixer le culot A à la plaque Z à l'aide des quatre vis E. Vérifier l'équilibrage de l'appareil et, éventuellement, agir sur les arrêts D pour corriger la longueur des cordons. Regrouper les cordons excédentaires à proximité du culot A, en les bloquant à l'aide des colliers G, contenus dans l'emballage. Amener le boîtier B contre le plafond.

## Note:

Prior to any work on the fixture always switch off the mains.

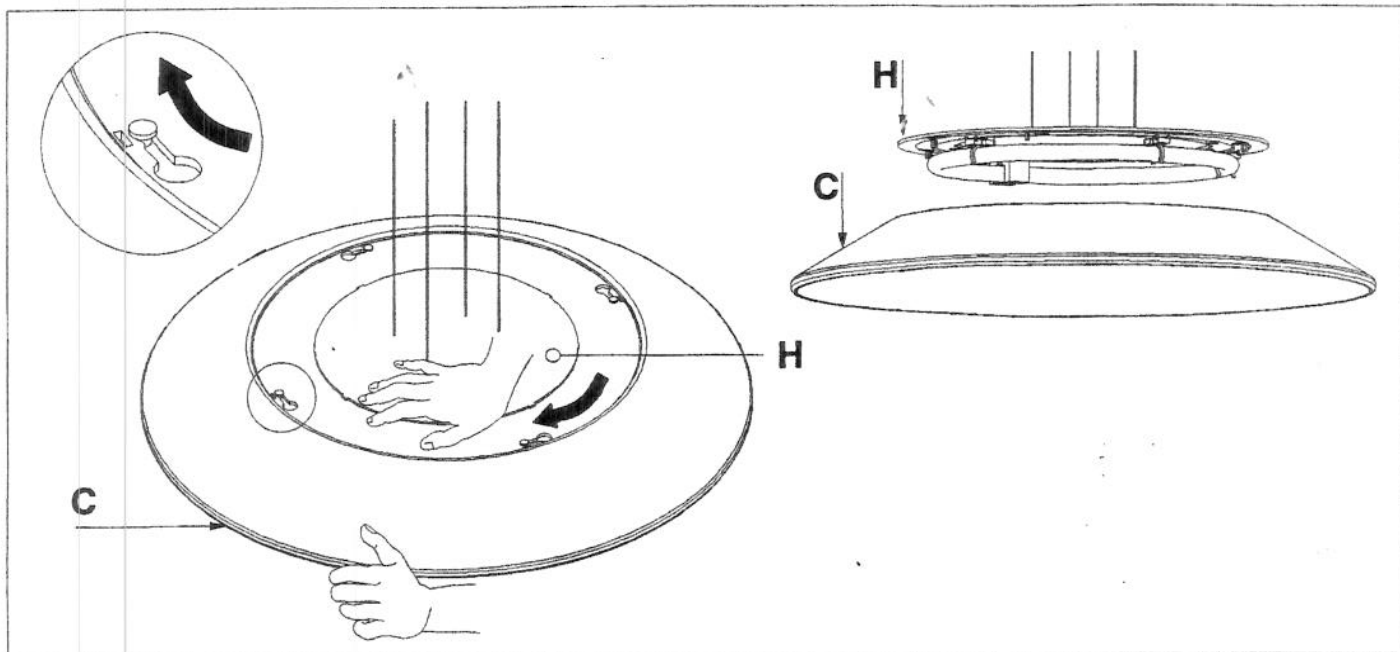
## Attention:

Only use bulbs of the type and wattage indicated on the rating plate.

## Assembly instructions.

Take the bulb out of the box and place it on a table. Hold the base A with one hand and pull the rosette B downwards, until it touches the reflector C. Calculate the approximate distance between the illuminating body and the ceiling. Loosen one of the four clamps D, measure the distance on the corresponding cable and mark it with a marker. Pull the cable until it reaches the mark and tighten the screw of the clamp D. Repeat this step for the remaining three cables. Make electrical connections by connecting the white wire from the fixture to the white wire from the wall box and the fixture black wire to the black wire. Also connect the green wire to the system ground conductor. Anchor the plate Z to the wall-mounted box, by tightening the two kit screws. Anchor the base A to the plate Z by tightening the four screws E. Check the device balancing and adjust the clamps D as necessary to change the length of some cables. Coil any extra cables near the base A and wrap them with the tie-wraps G. Move the rosette B until it reaches the ceiling.





**Remplacement de l'ampoule.**

En tenant le réflecteur C avec une main, décrocher le corps de la lampe H, en le tournant dans le sens, indiqué par les flèches. Remplacer l'ampoule et accrocher de nouveau le réflecteur.

**Bulb replacement.**

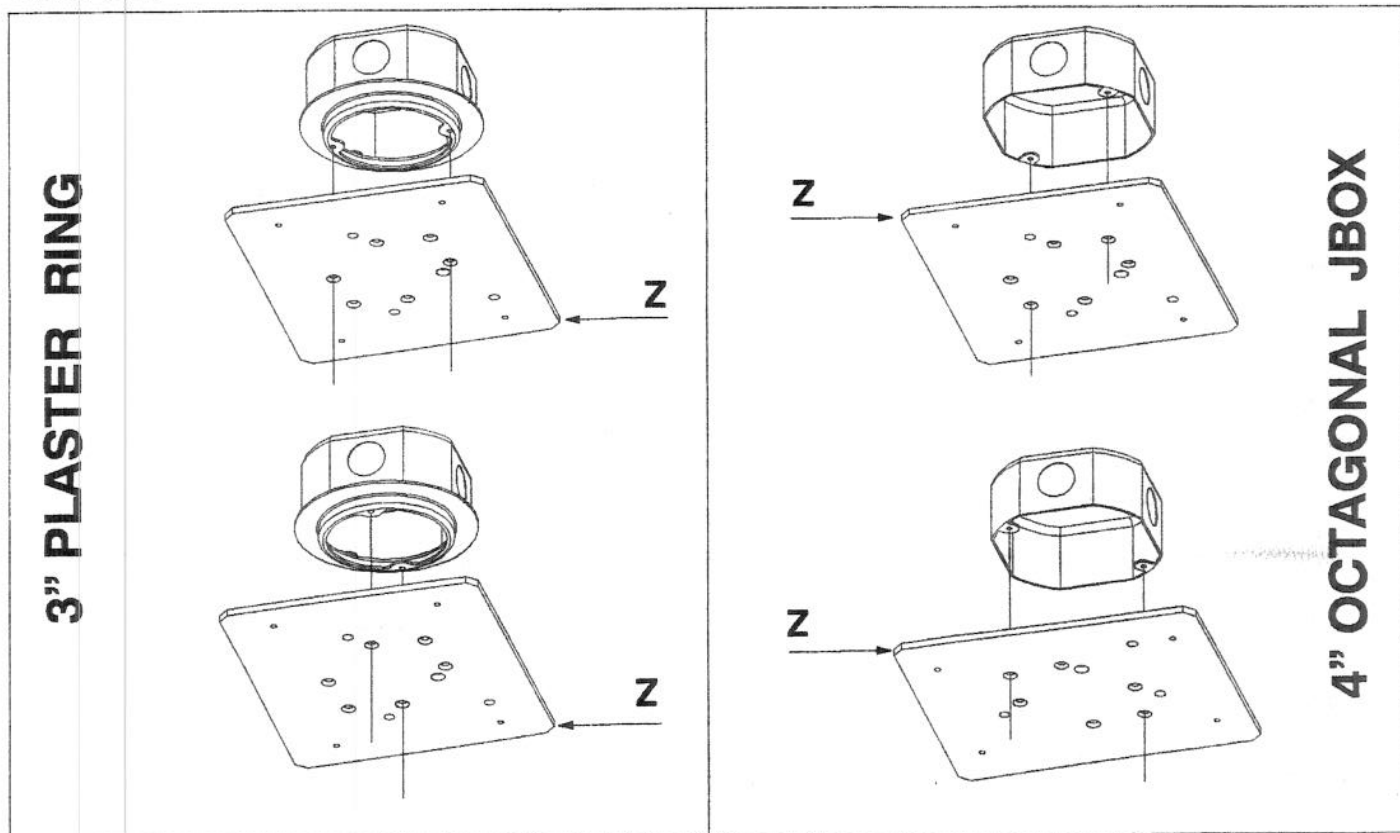
Hold the reflector C, remove the lamp body H by rotating it as indicated by the arrows. Replace the bulb and re-install the reflector.

**Ampoule:**

1 x 55W T5 circ.

**Bulb:**

1 x 55W T5 circ.



ARTEMIDE spa declina toute responsabilité pour les produits modifiés sans autorisation préalable.

ARTEMIDE spa not shoulder any responsibilities should products be modified without prior authorisation.

**Attention:** La sécurité de l'appareil n'est garantie que si les instructions sont convenablement suivies. Il est donc nécessaire de les conserver.

**Attention:** This equipment is guaranteed only when used as indicated in these instructions. Therefore they should be kept for future reference.

En cas de réclamation, veuillez citer le numéro  
In case of complaint, please quote number

48090036

**Artemide®**

via Bergamo, 18 - 20010 Pregnana Milanese (Milano) - ITALIA  
tel: 93.51.81 - (a ricerca automatica)  
telefax 02/93.59.02.54 - 93.59.04.96

