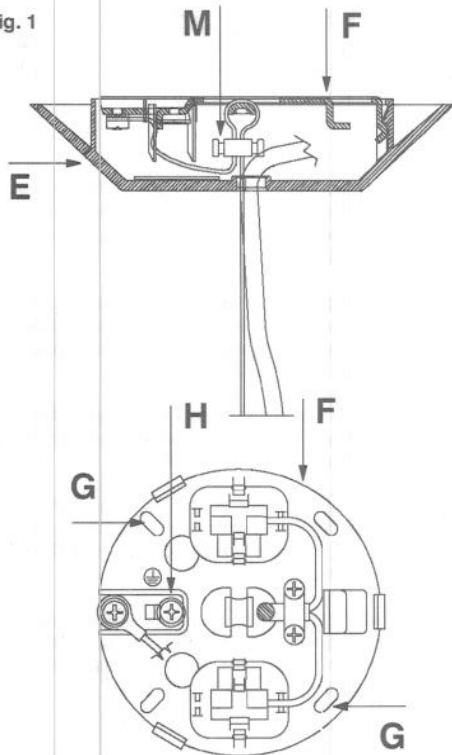


<p>Avvertenze: Prima di ogni operazione sull'apparecchio disinserire la tensione di rete. Usare esclusivamente le lampadine del tipo e potenza indicate nei dati di targa.</p> <p>ARTEMIDE s.p.a. non si assume alcuna responsabilità per prodotti modificati senza preventiva autorizzazione.</p>	<p>Avis: Déconnecter la tension de réseau avant toute opération sur l'appareil. Employer exclusivement les ampoules du type et de la puissance indiquée sur la plaque de l'appareil.</p> <p>ARTEMIDE spa décline toute responsabilité pour les produits modifiés sans autorisation préalable.</p>	<p>Note: Prior to any work on the fixture always switch off the mains. Only use bulbs of the type and wattage indicated on the rating plate.</p> <p>ARTEMIDE spa not shoulder any responsibilities should products be modified without prior authorisation.</p>	<p>Vorsicht: Vor jedem Eingriff an dem Gerät die Netzspannung unterbrechen. Ausschließlich Lampen verwenden, die dem auf dem Geräteschild angegebenen Typ und Wert entsprechen.</p> <p>ARTEMIDE s.p.a. nimmt keine Verantwortung für ohne Voreingehmung geänderte Produkte an.</p>	<p>Advertencia: Desconectar la tensión de red antes de cualquier operación sobre el aparato. Utilizar exclusivamente las bombillas del tipo y potencia indicada en la placa del aparato.</p> <p>ARTEMIDE spa no se asume ninguna responsabilidad ante productos modificados sin autorización.</p>
--	---	---	--	---

fig. 1



INSTALLAZIONE

► Sganciare il rosone E dal fondello F aiutandosi eventualmente con un cacciavite. Fissare il fondello F al soffitto mediante le asole G. Eseguire i collegamenti elettrici agli appositi morsetti collegando il cavo di messa a terra alla vite H ⊕. Per regolare l'altezza dell'apparecchio agire sulla bussola M, serrare con forza le viti, tenendola il più vicino possibile al fondello F. Portare il rosone E contro il soffitto ed agganciarlo al fondello F con una leggera pressione.

INSTALLATION

► Décrocher le boîtier E du culot F en utilisant éventuellement un tournevis. Fixer le culot F au plafond à l'aide des trous G. Effectuer les connexions électriques aux bornes correspondantes en reliant le cordon de mise à la terre à la vis H ⊕. Pour régler la hauteur de l'appareil agir sur la douille M, le bloquer fortement, en la maintenant le plus proche possible du culot F. Amener le boîtier E au contact du plafond et l'accrocher au culot F par une légère pression.

Installation

► Remove the rosette E from the base F using a screwdriver if needed. Attach the base F to the ceiling through the slots G. Connect the wires to the terminals and the ground cable to the screw H ⊕. To adjust the height of the luminaire, turn the bushing M, block it tightly and keep it as close as possible to the base F. Move the rosette E against the ceiling and press-fit it on the base F.

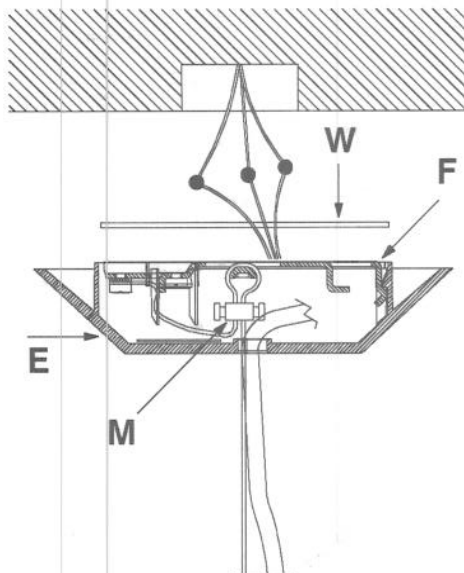
Installation

► Lösen Sie die Rosette E vom Boden F unter Zuhilfenahme eines Schraubenziehers. Befestigen Sie den Boden F mit der Öse G wieder an der Decke. Nehmen Sie die nötigen Anschlüsse vor und verbinden Sie das Erdungskabel mit der Schraube H ⊕. Verstellen Sie die Höhe mit dem Drehknopf M und halten Sie diesen so nah wie möglich an den Boden F. Drücken Sie die Rosette E gegen die Decke und befestigen Sie sie mit leichtem Druck am Boden F.

INSTALACIÓN

► Desenganchar el rosetón E de la placa base F ayudándose, si fuera necesario, con un destornillador. Fijar la placa base F al techo mediante las ranuras G. Efectuar las conexiones eléctricas en los bornes correspondientes conectando el cable de tierra al tornillo H ⊕. Regular la altura del aparato a través del casquillo M teniéndola lo más cerca posible de la placa base F. Colocar el rosetón E junto al techo y engancharlo a la placa base F con una ligera presión.

fig. 1 bis for USA and CANADA only

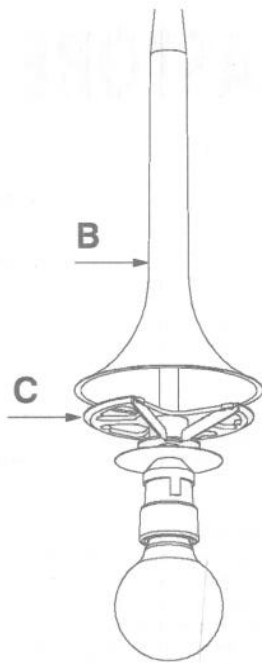
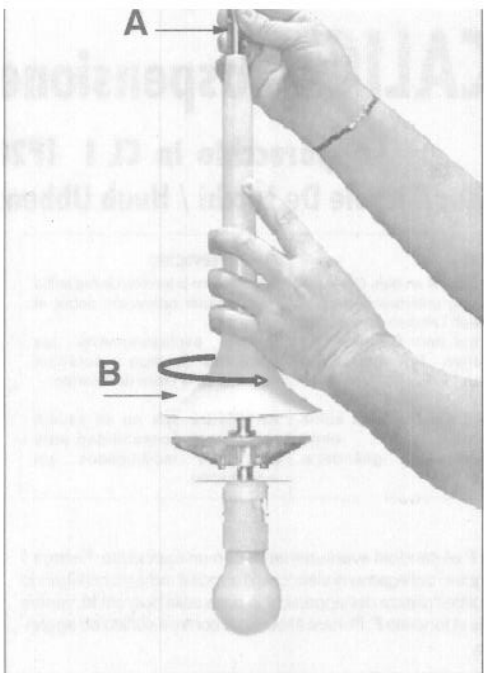


INSTALLATION

► Décrocher le boîtier E du culot F en utilisant éventuellement un tournevis. Brancher les câbles en connectant le câble blanc de l'appareil au câble blanc de la boîte à mur et le câble noir de l'appareil au câble noir. Brancher le câble vert aussi au conducteur de terre. Fixer la plaque W à la boîte murale. Fixer le culot F à la plaque W. Pour régler la hauteur de l'appareil agir sur la douille M, le bloquer fortement, en la maintenant le plus proche possible du culot F. Amener le boîtier E au contact du plafond et l'accrocher au culot F par une légère pression.

INSTALLATION

► Remove the rosette E from the base F using a screwdriver if needed. Make electrical connections by connecting the white wire from the fixture to the white wire from the wall box and the fixture black wire to the black wire. Also connect the green wire to the system ground conductor. Anchor the plate W to the wall box. Anchor the base F to the plate W. To adjust the height of the luminaire, turn the bushing M, block it tightly and keep it as close as possible to the base F. Move the rosette E against the ceiling and press-fit it on the base F.



come indicato in figura 3. Avvitare la lampadina.

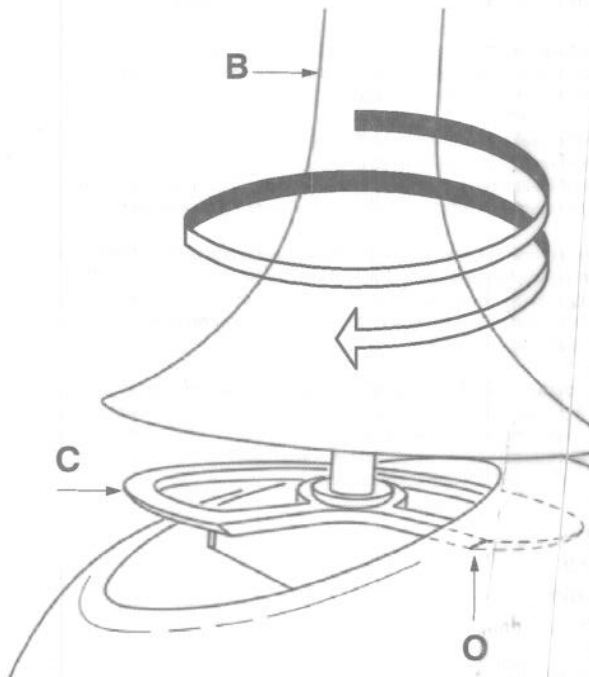
► En tenant la tige chromée A, tourner le cône B dans le sens indiqué par la flèche (voir la figure 2) jusqu'à la butée. A ce moment là, le cône B est soulevé par rapport au disque C (voir la figure 3). Serrer l'ampoule.

► Hold the chromium-plated bar A, turn the cone B as indicated by the arrow shown in fig. 2 until it stops. The cone B is raised from the disk C, as shown in fig. 3. Tighten the bulb.

► Fassen Sie die Chromstange A fest an und drehen Sie den Kegel B in die durch den Pfeil auf Abb. 2 angezeigte Richtung, bis er fest sitzt. Jetzt ist der Kegel B von der Scheibe C losgelöst, wie in Abb. 3 angezeigt. Schrauben Sie die Glühbirne ein.

► Sujetando con fuerza la varilla cromada A girar el cono B en el sentido indicado por la flecha de la figura 2 hasta que se detenga. Entonces, el cono B se encontrará separado del disco C como muestra la figura 3. Enroscar la bombilla.

fig. 4



► Impugnando il cono in plastica B, inclinarlo ed inserire il disco C nel foro del diffusore in vetro in modo tale che lo spigolo O risulti interno al diffusore stesso (fig. 4). Ruotare il cono secondo la freccia fino a quando il disco C non si trova completamente all'interno del diffusore, come indicato in figura 5.

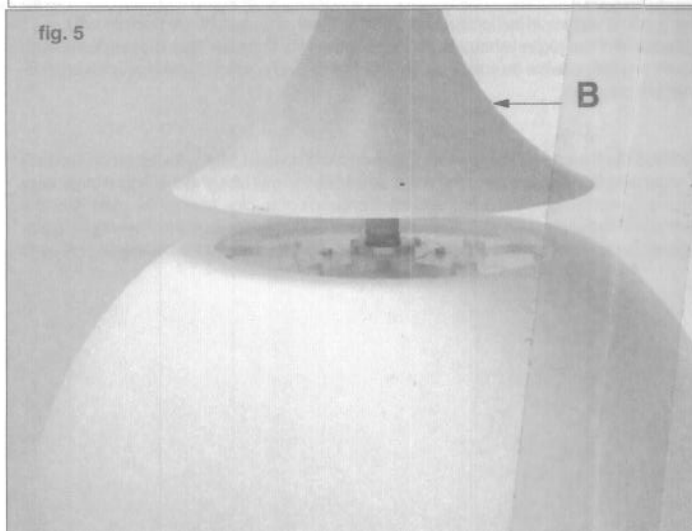
► En tenant le cône en plastique B, l'incliner et insérer le disque C dans le trou du diffuseur en verre de façon à ce que l'arête O se trouve à l'intérieur du diffuseur (voir la fig. 4). Tourner le cône dans le sens indiqué par la flèche jusqu'à ce que le disque C se trouve complètement à l'intérieur du diffuseur (voir la figure 5).

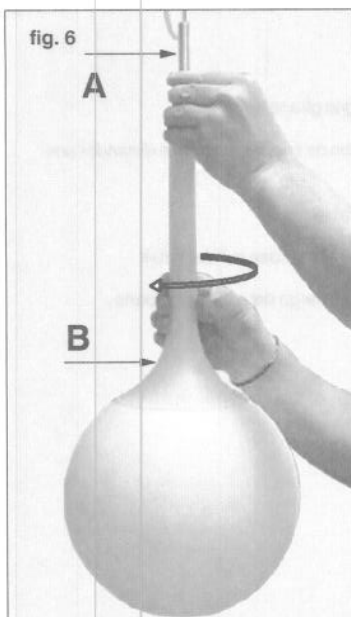
► Hold the plastic cone B, tilt it and insert the disk C in the glass diffuser hole, so that the corner O is inside the diffuser (fig. 4) Turn the cone as indicated by the arrow, until the disk C is fully inside the diffuser, as shown in fig. 5.

► Fassen Sie den Plastikkegel B fest an, neigen Sie ihn und führen Sie die Scheibe C in die Bohrung des Glasschirms ein, so dass die Kante O sich in den Schirm einfügt (Abb. 4). Drehen Sie den Kegel in Pfeilrichtung, bis die Scheibe C vollständig innerhalb des Schirms sitzt, wie in Abb. 5.

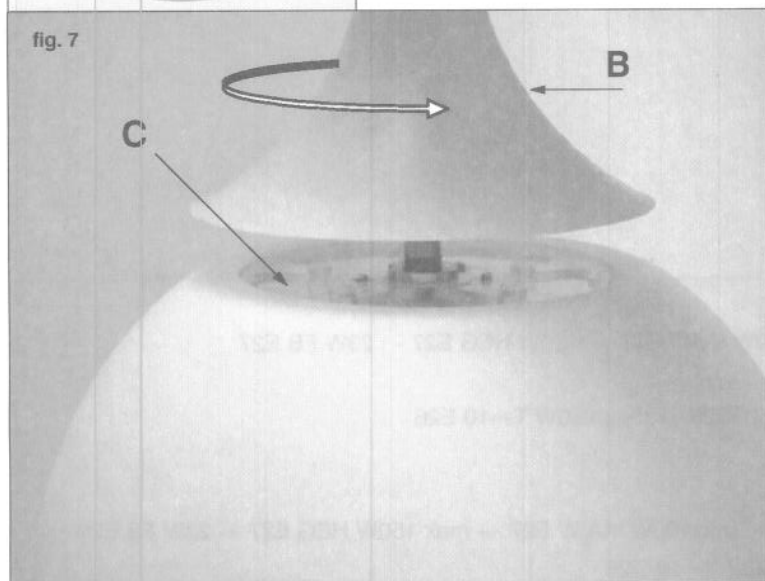
► Sujetar el cono de plástico B, inclinarlo e introducir el disco C en el orificio de la pantalla de cristal de manera que el canto O quede dentro de la pantalla (fig. 4). Girar el cono como indica la flecha hasta que el disco C se encuentre completamente dentro de la pantalla, como ilustra la figura 5.

fig. 5





- ▶ Verificare che i bordi del diffusore in vetro e del disco in plastica **C** combacino, quindi impugnare saldamente l'asta **A** e ruotare il cono **B** come indicato dalla freccia in figura, fino al suo arresto.
- ▶ Vérifier que les bords du diffuseur en verre et du disque en plastique **C** coïncident parfaitement. Saisir, ensuite, la tige **A** et tourner le cône **B** comme l'indique la flèche (voir la figure) jusqu'à sa butée.
- ▶ Make sure that the edges of the glass diffuser and plastic disk **C** match, hold the bar **A** and turn the cone **B** as indicated by the arrow shown in the figure, until it stops.
- ▶ Vergewissern Sie sich, dass die Ränder des Glasschirms und der Plastikscheibe **C** passgenau aufeinander sitzen, fassen Sie dann die Chromstange **A** fest an und drehen Sie den Kegel **B** bis zum Anschlag, wie in der Abbildung.
- ▶ Verificar que los cantos de la pantalla de cristal y del disco de plástico **C** coincidan; entonces sujetar con fuerza la varilla **A** y girar el cono **B** como indica la flecha de la figura, hasta que se detenga.



RIMOZIONE DIFFUSORE/SOSTITUZIONE LAMPADINA >

- ▶ Impugnando saldamente l'asta cromata **A**, ruotare il cono **B** secondo la freccia fino al suo arresto. A questo punto il cono **B** si troverà sollevato dal disco **C** come indica la figura 7.

ENLEVEMENT DU DIFFUSEUR/REPLACEMENT DE L'AMPOULE

- ▶ En tenant la tige chromée **A**, tourner le cône **B** dans le sens indiqué par la flèche jusqu'à sa butée. A ce moment là, le cône **B** est soulevé par rapport au disque **C** (voir la figure 7).

GLASS DIFFUSER REMOVAL/ LAMP REPLACEMENT

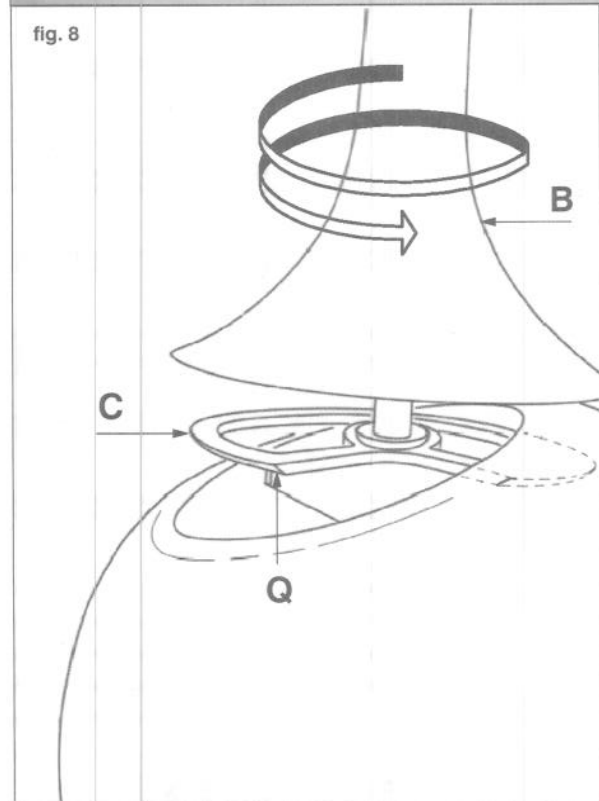
- ▶ Hold the chromium-plated bar **A**, turn the cone **B** as indicated by the arrow until it stops. The cone **B** is raised from the disk **C**, as shown in fig. 7.

Entfernen des Schirms / Ersetzen der Birne

- ▶ Fassen Sie die Chromstange **A** fest an und drehen Sie den Kegel **B** in Pfeilrichtung bis zum Anschlag. Der Kegel **B** ist jetzt von der Scheibe **C** losgelöst, wie in Abb. 7.

RETIRAR LA PANTALLA / CAMBIAR LA BOMBILLA.

- ▶ Sujetando con fuerza la varilla cromada **A**, girar el cono **B** como indica la flecha hasta que se detenga. Entonces, el cono **B** se encontrará separado del disco **C** como muestra la figura 7.



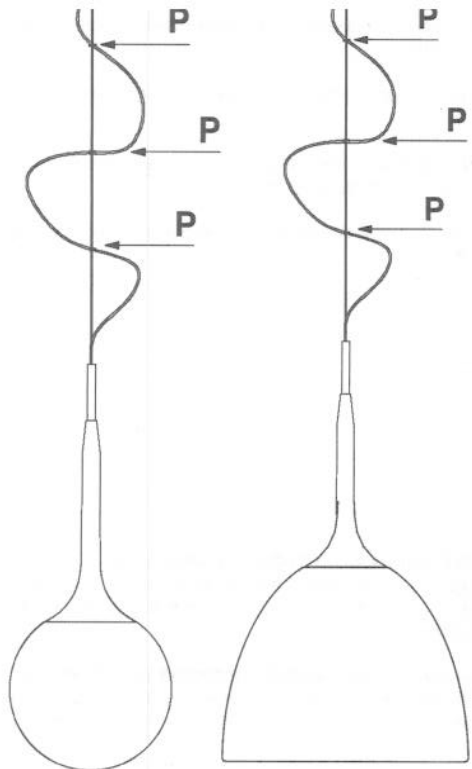
- ▶ Inclinando il cono **B** fare uscire lo spigolo **Q** del disco **C** dal foro del diffusore **D**. Ruotare il cono **B** secondo la freccia fino a quando il disco **C** non si trova completamente all'esterno del diffusore **D**.

- ▶ En inclinant le cône **B**, faire sortir l'arête **Q** du disque **C** à travers le trou du diffuseur **D**. Tourner le cône **B** dans le sens indiqué par la flèche jusqu'à ce que le disque **C** se trouve complètement en dehors du diffuseur **D**.

- ▶ Tilt the cone **B** and have the corner **Q** come out of the hole of the diffuser **D**. Turn the cone **B** as indicated by the arrow until the disk **C** is fully inside the diffuser **D**.

- ▶ Neigen Sie den Kegel **B** und lösen Sie die Kante **Q** der Scheibe **C** aus der Bohrung des Schirms **D**. Drehen Sie den Kegel **B** in Pfeilrichtung, bis die Scheibe **C** ganz aus dem Schirm **D** entfernt ist.

- ▶ Inclinando el cono **B** sacar el canto **Q** del disco **C** del orificio de la pantalla **D**. Girar el cono **B** como indica la flecha hasta que el disco **C** esté completamente fuera de la pantalla **D**.



- ▶ Posizionare a distanze uguali lungo il cavo di sostegno gli anelli elastici **P**.
- ▶ Positionner les bagues élastiques **P** le long du cordon de soutien à la même distance l'une par rapport à l'autre.
- ▶ Evenly space the elastic rings **P** along the holding cable.
- ▶ Setzen Sie die elastischen Ringe **P** in gleichmäßigen Abständen auf das Kabel.
- ▶ Colocar los anillos elásticos **P** a la misma distancia a lo largo del cable de soporte.

CASTORE 42
CASTORE CALICE 42
CASTORE 42
CASTORE CALICE 42

220 /240V max 200W IAA/F E27 — 150W HEG E27 - - 23W FB E27

110V max 200W A21 E26 — max 250W T—10 E26

CASTORE 35 220 /240V max 150W IAG G95 E27 — max 100W IAA/W E27 — max 150W HEG E27 - - 23W FB E27
CASTORE 35 110V max 150W A21 E26 — max 150W T—10 E26

CASTORE 25 220 /240V max 100W IAG G80 E27 — max 100W IAA/W E27 — max 100W HEG E27 — 15W FB E27
CASTORE 25 110V max 100W A19 E26 — max 100W T—10 E26



Il simbolo indica l'idoneità degli apparecchi al montaggio diretto su superfici normalmente infiammabili. Gli apparecchi privi del suddetto simbolo sono idonei ad essere installati esclusivamente su superfici non combustibili.

Le symbole indique que les appareils sont indiqués pour être montés directement sur des surfaces normalement inflammables. Les appareils ne portant pas ce symbole peuvent être montés exclusivement sur des surfaces non combustibles.

The symbol indicates the suitability of fixtures to be mounted directly on normally inflammable surfaces. Fixtures without the above symbol are only suitable for installation on non-flammable surfaces.

Das Symbol zeigt an, ob die Geräte dazu geeignet sind, auf normal entflammvaren Oberflächen angebracht zu werden. Geräte ohne dieses Symbol sind ausschließlich dazu geeignet, auf nicht entflammbaren Oberflächen angebracht zu werden.

El símbolo indica que los aparatos son aptos para ser montados directamente sobre superficies normalmente inflamables. Los aparatos desprovistos de dicho símbolo pueden ser instalados exclusivamente sobre superficies no combustibles.



Tutti i prodotti **ARTEMIDE** che rientrano nell'ambito di applicazione della direttiva europea bassa tensione B.T. 73/23 e successiva modifica 93/68, soddisfano i requisiti richiesti e recano la marcatura "CE".

Tous les produits **ARTEMIDE** appartenant au champ d'application de la directive européenne basse tension B.T. 73/23 et modification successive 93/68, remplissent les conditions prévues et portent le marquage "CE".

All **ARTEMIDE** products falling within the range of application of the European low voltage directive B.T. 73/23 and subsequent amendment 93/68, meet the required specifications and bear "CE" labelling.

Alle Produkte von **ARTEMIDE**, die unter das Anwendungsgebiet der europäischen Richtlinie der Niederspannung B.T. 73/23 und nachfolgende Änderungen 93/68 fallen, entsprechen den erforderlichen Eigenschaften und tragen das "CE" Kennzeichen.

Todos los productos **ARTEMIDE** que pertenecen al ámbito de aplicación de la directiva europea baja tensión B.T. 73/23 y modificación 93/68, cumplen los requisitos correspondientes y llevan el marcado "CE".

Nel caso si rendesse necessaria la sostituzione del cavo di alimentazione contattare il centro assistenza ARTEMIDE.

Si le cordon d'alimentation doit être remplacé, contacter le service après vente ARTEMIDE.

For the replacement of the power supply cable, please contact ARTEMIDE service centre.

falls es nötig sein sollte das Speisekabel auszuwechseln, das technische Assistenzentrum ARTEMIDE kontaktieren.

Si fuera necesario sustituir el cable de alimentación, póngase en contacto con el centro de asistencia técnica ARTEMIDE.

Attenzione: la sicurezza elettrica di questo apparecchio è garantita con l'uso appropriato di queste istruzioni. Pertanto è necessario conservarle.

Attention: la sécurité de l'appareil n'est garantie que si les instructions sont convenablement suivies. Il est donc nécessaire de les conserver.

Warning: this equipment is guaranteed only when used as indicated in these instructions. Therefore they should be kept for future reference.

Achtung: die Sicherheit der Leuchte wird nur bei sachgerechtem Gebrauch gemäß Anweisungen gewährleistet. Bitte bewahren Sie diese sorgfältig auf.

Atencion: la seguridad del aparato está garantizada solo con el uso apropiado de las instrucciones. Por lo tanto es necesario conservarlas.

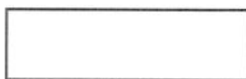
In caso di reclamo citare il numero

En cas de réclamation, veuillez citer le numéro

In case of complaint, please quote number

Bei jeder Reklamation geben Sie, bitte folgende Nummer an

En caso de reclamación indicar el número



cod. Y503001025

Artemide[®]

via Bergamo, 18 - 20010 Pregnana M.se (MI) - ITALIA
 tel. 02.93.51.81 - (a ricerca automatica)
 telefax 02.93.59.02.54 - 02.93.59.04.96
 sito internet: www.artemide.com
 Pl. 00846890150

